



REPUBLIKA HRVATSKA
MINISTARSTVO ZAŠTITE OKOLIŠA
I PRIRODE

10000 Zagreb, Ulica Republike Austrije 14
Tel: 01/ 3717 111 fax: 01/ 3717 122

KLASA : UP/I 351-03/12-02/84
URBROJ: 517-06-2-2-1-13-18
Zagreb, 25. travnja 2013.

Ministarstvo zaštite okoliša i prirode na temelju članka 84. stavka 1. Zakona o zaštiti okoliša („Narodne novine”, br. 110/07) i točke 6.6. c Priloga I. Uredbe o postupku utvrđivanja objedinjenih uvjeta zaštite okoliša („Narodne novine“, br. 114/08), povodom zahtjeva operatera PIK VINKOVCI d.d., sa sjedištem u Vinkovcima, Matije Gupca 130, radi utvrđivanja objedinjenih uvjeta zaštite okoliša za postojeće postrojenje farma Andrijaševci 2, donosi

R J E Š E N J E

o objedinjenim uvjetima zaštite okoliša

I. Za postrojenje – postojeće postrojenje farma Andrijaševci 2, na lokaciji Tri ruže bb, Rokovci - Andrijaševci, operatera PIK VINKOVCI d.d., sa sjedištem u Vinkovcima, Matije Gupca 130, utvrđuju se objedinjeni uvjeti zaštite okoliša u točki II. Izreke ovog rješenja.

II.1. Objedinjeni uvjeti zaštite okoliša utvrđeni su u obliku Knjige koja prileži ovom rješenju i sastavni je dio izreke Rješenja.

II.2. U ovom rješenju nema zaštićenih, odnosno tajnih podataka u vezi rada predmetnog postrojenja.

II.3. Tehničko-tehnološko rješenje postojećeg postrojenja farme Andrijaševci 2, za koje su ovim rješenjem utvrđeni objedinjeni uvjeti zaštite okoliša, sastavni je dio ovoga rješenja i prileži mu unutar Knjige iz točke II.1. ove izreke.

II.4. Ovo rješenje važi pet godina.

III. Ovo rješenje objavljuje se na internetskim stranicama Ministarstva sukladno odredbama Zakona o zaštiti okoliša i Uredbe o informiranju i sudjelovanju javnosti i zainteresirane javnosti u pitanjima zaštite okoliša.

IV. Operater je dužan podatke o praćenju emisija iz postrojenja kao i podatke o opterećenjima dostavljati Agenciji za zaštitu okoliša sukladno odredbama Zakona o zaštiti okoliša i Pravilnika o registru onečišćavanja okoliša.

V. Ovo rješenje dostavlja se Agenciji radi upisa u Očevidnik uporabnih dozvola kojima su utvrđeni objedinjeni uvjeti zaštite okoliša i rješenja o objedinjenim uvjetima zaštite okoliša za postojeća postrojenja.

Obrazloženje

Operater, PIK VINKOVCI d.d., Matije Gupca 130, Vinkovci, podnio je 21. lipnja 2012. godine Ministarstvu zaštite okoliša i prirode (u daljnjem tekstu: Ministarstvo) zahtjev za utvrđivanje objedinjenih uvjeta zaštite okoliša za predmetnu farmu (u daljnjem tekstu: Zahtjev). Tehničko-tehnološko rješenje koje je priloženo uz zahtjev, prema narudžbi operatera u skladu s odredbama članka 7. Uredbe o postupku utvrđivanja objedinjenih uvjeta zaštite okoliša („Narodne novine”, br. 114/08), izradio je ovlaštenik Hrvatski centar za čistiju proizvodnju iz Zagreba.

Po zahtjevu je proveden postupak primjenom odgovarajućih odredbi slijedećih propisa:

1. Zakona o zaštiti okoliša (u daljnjem tekstu: Zakon),
2. Uredbe o postupku utvrđivanja objedinjenih uvjeta zaštite okoliša (u daljnjem tekstu: Uredba)
3. Posebnih propisa o zaštiti pojedinih sastavnica okoliša i posebnih propisa o zaštiti od pojedinih opterećenja i
4. Uredbe o informiranju i sudjelovanju javnosti i zainteresirane javnosti u pitanjima zaštite okoliša (u daljnjem tekstu Uredba o ISJ).

O Zahtjevu je na propisani način informirana javnost i zainteresirana javnost u razdoblju od 9. srpnja do 9. kolovoza 2012. godine.

Sukladno odredbi članka 9. stavka 1. Uredbe, dopisom od 10. srpnja 2012. godine (KLASA: 351-03/12-02/84, UR.BROJ: 517-06-2-2-1-12-3) dostavljeni su Zahtjev i Tehničko-tehnološko rješenje na mišljenje i utvrđivanje uvjeta za postrojenje prema posebnim propisima za pojedine sastavnice okoliša i opterećenja te druge posebne uvjete tijelima i/ili osobama nadležnim prema posebnim propisima: Ministarstvu zdravlja, Ministarstvu zaštite okoliša i prirode, Upravi za zaštitu prirode, Sektoru za otpad i Sektoru za atmosferu, more i tlo te Ministarstvu poljoprivrede, Upravi gospodarenja vodama.

Ministarstvo je zaprimilo uvjete i mišljenja: obvezujuće vodopravno mišljenje Ministarstva poljoprivrede, Hrvatske vode (KLASA: 325-04/12-04/0008, URBROJ: 374-3101-1-12-2) od 20. kolovoza 2012. godine, mišljenje Sektora za održivi razvoj Ministarstva zaštite okoliša i prirode (KLASA: 351-04/12-08/402, URBROJ: 517-06-3-2-1-12-2) od 1. kolovoza 2012. godine, posebni uvjeti Ministarstva zdravlja (KLASA: 351-03/12-01/36, URBROJ: 534-09-1-1-1/5-12-2) od 23. srpnja 2012. godine i mišljenje Uprave za zaštitu prirode Ministarstva zaštite okoliša i prirode (službeno, interno) od 23. srpnja 2012. godine. Sva pribavljena mišljenja i uvjete Ministarstvo je Zaključkom od (KLASA: 351-03/12-02/84, URBROJ: 517-06-2-2-1-12-11) 31. listopada 2012. dostavilo operateru kako bi ih uz pomoć svog ovlaštenika ugradio u mjere i tehnike za predmetnu farmu. Sektor za atmosferu, more i tlo Ministarstva zaštite okoliša i prirode do izdavanja ovog rješenja nije dostavio svoje mišljenje ili uvjete za postrojenje čime se smatra da su uvjeti izdani.

Javna rasprava o Zahtjevu s Tehničko-tehnološkim rješenjem radi sudjelovanja javnosti i zainteresirane javnosti u postupku odlučivanja o predmetnom zahtjevu sukladno odredbama članka 139. stavka 2. Zakona održana je u razdoblju od 14. studenoga do 14. prosinca 2012. godine. Tijekom javne rasprave, javni uvid u Zahtjev s Tehničko-tehnološkim rješenjem omogućen je u prostorijama Općine Andrijaševci u Rokovcima, Vinkovačka 6. Za vrijeme javne rasprave održano je jedno javno izlaganje 28. studenoga 2012. godine u vijećnici Općine Andrijaševci. Prema Izvješću o održanoj javnoj raspravi (KLASA: 351-01/12-05/14, UR.BROJ: 2196/1-14-09-06) od 24. prosinca 2012. nije zaprimljena niti jedna primjedba, prijedlog i mišljenje javnosti i zainteresirane javnosti na Zahtjev s Tehničko-tehnološkim rješenjem.

Ministarstvo je u predmetnom postupku razmotrilo navode iz zahtjeva i svu dokumentaciju u predmetu, a poglavito mišljenja i uvjete tijela i/ili osoba nadležnih prema posebnim propisima i budući da mišljenja, primjedbi i prijedloga javnosti i zainteresirane javnosti iz javne rasprave nije bilo, primjenom važećih propisa koji se odnose na predmetno postrojenje, na temelju svega navedenog utvrdilo da je zahtjev operatera osnovan te da je postojeće postrojenje iz točke I. izreke ovog rješenja utvrdilo objedinjene uvjete zaštite okoliša kako stoji u izreci pod točkom II. ovog rješenja.

Točka I. i točka II. izreke ovog rješenja utemeljene su na odredbama Zakona o zaštiti okoliša i Uredbe o postupku utvrđivanja objedinjenih uvjeta zaštite okoliša, na referentnim dokumentima o najboljim raspoloživim tehnikama te na utvrđenim činjenicama i važećim propisima kako slijedi:

1. UVJETI OKOLIŠA

- 1.1. Popis aktivnosti u postrojenju koje potpadaju pod obveze iz rješenja temelje se na odredbama Uredbe i na utvrđivanju najboljih raspoloživih tehnika iz referentnih dokumenata o najboljim raspoloživim tehnikama (RDNRT).
- 1.2. Procesi se temelje na odredbama Uredbe i na utvrđivanju najboljih raspoloživih tehnika iz RDNRT za intenzivan uzgoj svinja i peradi.
- 1.3. Tehnike kontrole i prevencije onečišćenja temelje se na utvrđivanju najboljih raspoloživih tehnika iz RDNRT za intenzivan uzgoj svinja i peradi, Pravilniku o tehničkim zahtjevima za građevine odvodnje otpadnih voda, kao i rokovima obavezne kontrole ispravnosti građevina odvodnje i pročišćavanja otpadnih voda („Narodne novine“, broj 81/10) i I Akcijskom programu zaštite voda od onečišćenja uzrokovanog nitratima poljoprivrednog podrijetla („Narodne novine“, broj 15/13).
- 1.4. Gospodarenje otpadom iz postrojenja temelji se na utvrđivanju najboljih raspoloživih tehnika iz RDNRT za intenzivan uzgoj svinja i peradi i na Zakonu o otpadu („Narodne novine“, broj 178/04, 111/06, 60/08, 87/09), Pravilniku o gospodarenju otpadom („Narodne novine“, broj 23/07 i 111/07), Zakonu o veterinarstvu („Narodne novine“, broj 41/07), Pravilniku o načinu postupanja s nusproizvodima životinjskog podrijetla koji nisu za prehranu ljudi („Narodne novine“, broj 56/06) i Prilogu IV Uredbe.
- 1.5. Korištenje energije i energetska efikasnost temelje na utvrđivanju najboljih raspoloživih tehnika iz RDNRT za intenzivan uzgoj svinja i peradi.
- 1.6. Sprečavanje akcidenta temelji se na utvrđivanju najboljih raspoloživih tehnika iz RDNRT za za intenzivan uzgoj svinja i peradi, Pravilniku o tehničkim zahtjevima za građevine odvodnje otpadnih voda, kao i rokovima obavezne kontrole ispravnosti građevina odvodnje i pročišćavanja otpadnih voda („Narodne novine“, broj 3/11). Zakonu o veterinarstvu („Narodne novine“, broj 41/07).
- 1.7. Sustav praćenja (monitoring) temelji se na odredbama: Uredbe o emisijama onečišćujućih tvari u zrak iz nepokretnih izvora („Narodne novine“, broj 117/12), Pravilnika o praćenju emisija onečišćujućih tvari u zrak iz nepokretnih izvora („Narodne novine“, broj 129/12), Pravilnika o zaštiti poljoprivrednog zemljišta od onečišćenja („Narodne novine“, broj 32/10), Pravilnika o metodologiji za praćenje stanja poljoprivrednog zemljišta („Narodne novine“, broj 60/10).
- 1.8. Način uklanjanja postrojenja i povratak lokacije u zadovoljavajuće stanje temelji se na Uredbi te na odredbama Dokument CARDS 2004: Smjernice za NRT stavljanja postrojenja izvan pogona.

2. GRANIČNE VRIJEDNOSTI EMISIJA

- 2.1. Emisije u zrak temelje se na Uredbi o emisijama onečišćujućih tvari u zrak iz nepokretnih izvora („Narodne novine“, broj 117/12).
- 2.1. Emisije u tlo temelje se na odredbama I Akcijskog programa zaštite voda od onečišćenja uzrokovanog nitratima poljoprivrednog porijekla („Narodne novine“, broj 15/13).

3. UVJETI IZVAN POSTROJENJA

Nisu utvrđeni uvjeti izvan postrojenja.

4. PROGRAM POBOLJŠANJA

Program poboljšanja temelji se na Politici i sustavu upravljanja okolišem tvrtke PIK Vinkovci d.d.

5. UVJETI ZAŠTITE NA RADU

Ne određuju se u ovom postupku, jer se uvjeti zaštite na radu određuju u postupku prema posebnim zahtjevima kojima se određuje zaštita na radu.

6. **OBVEZE ČUVANJA PODATAKA I ODRŽAVANJA INFORMACIJSKOG SUSTAVA** temelje se na odredbama Zakona o zaštiti okoliša („Narodne novine“, broj 110/07), Uredbe o informacijskom sustava zaštite okoliša („Narodne novine“, broj 68/08), Pravilnika o registru onečišćavanja okoliša („Narodne novine“, broj 35/08), Pravilnika o graničnim vrijednostima emisija otpadnih voda („Narodne novine“, broj 87/10) i Pravilnika o očevidniku zahvaćenih i korištenih količina voda („Narodne novine“, broj 81/10).
7. **OBVEZE IZVJEŠTAVANJA JAVNOSTI I NADLEŽNIH TIJELA PREMA ZAKONU** temelje se na odredbama Zakona o zaštiti okoliša („Narodne novine“, broj 110/07), Uredbe o informiranju i sudjelovanju javnosti i zainteresirane javnosti u pitanjima zaštite okoliša („Narodne novine“, broj 64/08), Uredbe o informacijskom sustava zaštite okoliša („Narodne novine“, broj 68/08) i Pravilnika o registru onečišćavanja okoliša („Narodne novine“ broj 35/08).
8. **OBVEZE PO EKONOMSKIM INSTRUMENTIMA ZAŠTITE OKOLIŠA** temelje se na odredbama Zakona o zaštiti okoliša („Narodne novine“, broj 110/07), Zakona o Fondu za zaštitu okoliša i energetske učinkovitost („Narodne novine“, broj 107/03), Pravilnika o registru onečišćavanja okoliša („Narodne novine“, broj 35/08), Uredbe o jediničnim naknadama, korektivnim koeficijentima i pobližim kriterijima i mjerilima za utvrđivanje naknade za emisiju u okoliš oksida sumpora izraženih kao sumporov dioksid i oksida dušika izrađenih kao dušikov dioksid („Narodne novine“, broj 71/04), Pravilnika o načinu i rokovima obračunavanja i plaćanja naknade za emisiju u okoliš oksida sumpora izraženih kao sumporov dioksid i oksida dušika izraženih kao dušikov dioksid („Narodne novine“, broj 95/04), Uredbe o jediničnim naknadama, korektivnim koeficijentima i pobližim kriterijima i mjerilima za utvrđivanje posebne naknade za okoliš na vozila na motorni pogon („Narodne novine“, broj 2/04), Pravilnika o načinu i rokovima obračunavanja i plaćanja posebne naknade za okoliš na vozila na motorni pogon („Narodne novine“, broj 20/04), Uredbe o visini vodnog doprinosa („Narodne novine“, broj 78/10), Zakona o prostornom uređenju i gradnji („Narodne novine“, broj 76/07, 38/09, 55/11 i 90/11), Uredbe o visini naknade za korištenje voda („Narodne novine“, broj 82/10 i 83/12), Uredbe o visini naknade za zaštitu voda („Narodne novine“ broj 82/10 i 83/12) i Pravilnika o mjerilima, postupku i načinu određivanja iznosa naknade vlasnicima nekretnina i jedinicama lokalne samouprave („Narodne novine“, broj 59/06).

Točka II.4. izreke rješenja utemeljena je na odredbi članka 236. stavka 2. Zakona kojim je određeno važenje rješenja o objedinjenim uvjetima zaštite okoliša za postojeće postrojenje.

Točka III. izreke rješenja temelji se na odredbama članka 137. stavka 1. i članka 140. stavka 5. Zakona, a uključuje i primjenu odredbi Uredbe o postupku utvrđivanja objedinjenih uvjeta zaštite okoliša i Uredbe o ISJ kojima je uređeno obavještanje javnosti i zainteresirane javnosti o rješenju kojim je odlučeno o zahtjevu.

Točka IV. izreke rješenja utemeljena je na odredbi članka 26. Uredbe, članka 121. stavka 3. i 4. Zakona, a uključuje i primjenu odredbi Pravilnika o registru onečišćavanja okoliša („Narodne novine“, broj 35/08) kojima je uređena dostava podataka u registar.

Točka V. izreke rješenja utemeljena je na odredbi članka 96. Zakona.

Temeljem svega naprijed utvrđenoga odlučeno je kao u izreci ovoga rješenja.

UPUTA O PRAVNOM LIJEKU:

Protiv ovoga rješenja nije dopuštena žalba, ali se može pokrenuti upravni spor. Upravni spor pokreće se tužbom koja se podnosi Upravnom sudu u Osijeku, Županijska 5, Osijek, u roku od 30 dana od dana dostave ovoga rješenja. Tužba se predaje navedenom Upravnom sudu neposredno u pisanom obliku, usmeno na zapisnik ili se šalje poštom, odnosno dostavlja elektronički.

Upravna pristojba na ovo rješenje propisno je naplaćena državnim biljezima u iznosu od 70,00 kuna prema Tar. br. 2. Tarife upravnih pristojbi, Zakona o upravnim pristojbama („Narodne novine“, broj 8/96, 77/96, 95/97, 131/97, 68/98, 66/99, 145/99, 30/00, 116/00, 163/03, 17/04, 110/04, 141/04, 150/05, 153/05, 129/06, 117/07, 25/08, 60/08, 20/10, 69/10 i 126/11).



Dostaviti:

1. PIK VINKOVCI d.d., Matije Gupca 130, Vinkovci (**R, s povratnicom**)
2. Agencija za zaštitu okoliša, Ksaver 208, Zagreb
3. Ministarstvo zaštite okoliša i prirode, Uprava za inspekcijske poslove, ovdje
4. Pismohrana u spisu predmeta, ovdje

KNJIGA OBJEDINJENIH UVJETA ZAŠTITE OKOLIŠA S TEHNIČKO-TEHNOLOŠKIM RJEŠENJEM ZA POSTROJENJE ZA INTENZIVAN UZGOJ SVINJA ANDRIJAŠEVCI 2

1. UVJETI OKOLIŠA

1.1. Popis aktivnosti u postrojenju koje potpadaju pod obveze iz rješenja

1.1.1. Rad farme Andrijaševci 2 sastoji se od sljedećih proizvodnih cjelina:

1.1.1.1. Pripust krmača i nazimica

1.1.1.2. Čekanje suprasnih plotkinja

1.1.1.3. Prasenje suprasnih plotkinja

1.1.1.4. Uzgoj prasadi nakon odbitka

1.1.2. Rad farme se sastoji se od sljedećih pomoćnih tehnoloških cjelina:

1.1.2.1. Crpljenje bunarske (zdenačke) vode i postrojenje za preradu vode,

1.1.2.2. Sustav za hranidbu,

1.1.2.3. Sustav za napajanje životinja,

1.1.2.4. Sustav za ventilaciju i grijanje,

1.1.2.5. Privremeno zbrinjavanje uginulih životinja,

1.1.2.6. Odvodnja otpadnih voda,

1.1.2.7. Izgnojavanje objekata,

1.1.2.8. Privremeno skladištenje gnojovke,

1.1.3. Aplikacija gnojovke na poljoprivredne površine,

1.1.4. Uklanjanje postrojenja.

1.2. Procesi

Farma je namijenjena za proizvodnju prasadi za tov težine do 28 kg. Kapacitet farme je 1 200 krmača odnosno 492,2 UG

1.2.1. U procesima će se koristiti sljedeće sirovine:

Postrojenje	Sirovina sekundarna sirovina i druge tvari	Godišnja potrošnja
	Koncentrirano krmivo	3 000 t
Kotlovnica	Prirodni plin	150 000 m ³
Agregat	Dizel gorivo	400 l
Dezobarijera	Voda	200 m ³
	NaOH	600 kg
Pripustilište i čekalište Prasilište Uzgajalište Nazimarnik	Plivasept (dezinfekcijsko sredstvo)	0,462 t
	Voda za pranje proizvodnih objekata	3 520 m ³
	Voda za napajanje	16 640 m ³
	Gnojovka	12 660 m ³
Upravna zgrada	Voda za sanitarne potrebe zaposlenika	750 m ³
Postrojenje za preradu vode	Voda za pranje filtera	8 000 m ³

1.2.2. Skladištenje sirovina i ostalih tvari

Prostori za skladištenje, privremeno skladištenje, rukovanje sirovinama, proizvodima i otpadom	Kapacitet spremnika
silos hrane pripustilišta	samostojeći čelični silos valjkastog oblika sa lijevkom za izuzimanje (17 m ³).
silos hrane čekališta	samostojeći čelični silos valjkastog oblika sa lijevkom za izuzimanje (35 m ³).
silos hrane prasilišta	samostojeći čelični silos valjkastog oblika sa lijevkom za izuzimanje (35 m ³).
silosi hrane uzgajališta	2 samostojeća čelična silosa kapaciteta 25 i 35 m ³
komora za uginuća	Prostorija za skladištenje uginulih životinja sa autonomnim hlađenjem (19,57 m ³).
spremnici gnojovke	2 nadzemna spremnika po 4 513 m ³ izrađenih od čelika
vodotoranj	Čelični spremnik za vodu na visini od 36 m (100 m ³).
spremnik lož ulja	čelični spremnik u odgovarajućoj tankvani (1,5 m ³).
skladište kemikalija	Skladište za kaustičnu sodu i ostale kemikalije (4 m ²).
skladište lijekova	Skladište za lijekove koji se koriste na farmi (4 m ²).
sabirna jama za gnojovku	Betonska vodonepropusna otvorena jama (30 m ³).
sabirna jama za sanitarne otpadne vode	Betonska vodonepropusna jama (40 m ³).
sabirna jama za otpadne vode iz dezbarijere	Betonska vodonepropusna jama (15 m ³).

1.2.3. Referentni dokumenti o najboljim raspoloživim tehnikama, RDNRT koji se primjenjuju pri određivanju uvjeta:

Kratica	BREF	RDNRT
ILF	Intensive Rearing of Poultry and Pigs	RDNRT za intenzivan uzgoj peradi i svinja
ENE	Energy Efficiency Techniques	RDNRT za energetske učinkovitost

- 1.2.4. U radu postrojenja moraju se primjenjivati načela dobre poljoprivredne prakse, što uključuje sljedeće radne procese:
- 1.2.4.1. Provoditi programa obuke i obrazovanja zaposlnika na farmi kako bi bili adekvatno osposobljeni za provedbu načela dobre poljoprivredne prakse. (ILF, poglavlje 4.1.2. koje odgovara tehnici u poglavlju 5.1.).
 - 1.2.4.2. Podatke o utrošku vode, električne energije i plina voditi na mjesečnoj bazi. Primjenjivati *Plan primjene gnojovke na poljoprivredne površine* (ILF, poglavlje 4.1.4. koje odgovara tehnici u poglavlju 5.1.).
 - 1.2.4.3. Postupati sukladno s *Operativnim planom interventnih mjera u slučaju izvanrednog i iznenadnog onečišćenja voda* (ILF, poglavlje 4.1.5. koje odgovara tehnici u poglavlju 5.1.).
 - 1.2.4.4. Provoditi redovno održavanje i popravke opreme (ILF, poglavlje 4.1.6. koje odgovara tehnici u poglavlju 5.1.).
 - 1.2.4.5. Planirati aktivnosti primjene gnojovke na poljoprivredne površine u skladu s *Planom primjene gnojovke na poljoprivredne površine*. Planirati aktivnosti dovoza sirovina (hrane, goriva i sl.)

te odvoza proizvoda (prasadi), uginulih životinja i otpada s lokacije (ILF, poglavlje 4.1.3. koje odgovara tehnicu u poglavlju 5.1.).

- 1.2.5. Na farmi primjenjivati certificirani sustav prema normi ISO 14001:2004 ili odgovarajući necertificirani sustav kojim će se održati razina kvalitete upravljanja okolišem (mjera prema već postignutoj praksi upravljanja okolišem).

1.3. Tehnike kontrole i prevencije onečišćenja tijekom rada postrojenja

- 1.3.1. Primjenjivati tehnike hranjenja kojima se upravlja količinom hranjivih tvari u stočnoj hrani. Primjenjivati višefaznu hranidbu koja uključuje posebnu pripremu krmiva za suprasne krmače (SKS), krmače dojilje (SKD) te prasadi (SO-1). Formulaciju krmiva provoditi uz kontrolu unosa sirovih proteina i fosfora (hrana s nižim sadržajem navedenih nutrijenata) u cilju smanjenja količine dušika i fosfora u ekskrementima te smanjenja intenziteta neugodnih mirisa (ILF, poglavlje 4.2.3. i 4.2.4. i 4.2.5. koje odgovara tehnicu u poglavlju 5.2.1.).

- 1.3.2. Primjenjivati tehnike hranjenja primjenom krmiva s niskim udjelom sirovih proteina, te dodatkom aminokiselina (lizin, metionin, treonin, triptofan) (ILF, poglavlje 4.2.3. koje odgovara tehnicu u poglavlju 5.2.1.1.). Odgovarajuće rasponi su:

Životnje na farmi	Hranidbena smjesa prema postotku sirovih proteina (ILF tablica 5.1., poglavlje 5.2.1.1.)
Opraseno prase, prase	maksimalno 21 %
Krmača	maksimalno 17 %

- 1.3.3. Primjenjivati tehnike hranjenja primjenom krmiva s niskim udjelom ukupnog fosfora uz adekvatnu primjenu lakoprobavljivih anorganskih fosfata i/ili fitaze (ILF, tehnika u poglavlju 5.2.1.2.). Odgovarajuće tehnike su:

Životnje na farmi	Hranidbena smjesa prema postotku fosfora (ILF tablica 5.2., poglavlje 5.2.1.2.)
Opraseno prase, prase	maksimalno 0,85 %
Krmača	maksimalno 0,65 %

Emisije u zrak iz objekata za smještaj životinja

- 1.3.4. U cilju smanjenja emisija iz objekata za držanje životinja u objektima mora biti izveden pod s rešetkama (u objektima pripustilišta, čekališta i prasilišta je djelomično rešetkast, a u odgajalištu potpuno rešetkast) koje osiguravaju klizanje izmeta u kanale za gnojovku ispod rešetki i time lakše sakupljanje izmeta te smanjenje kontaktne površine izmeta sa zrakom. Površine na kojima su životinje moraju biti glatke i lako čistive. Gnojovku putem sistema za izgnojavanje prebacivati u odgovarajuće kapacitirane vanjske spremnike (iz sabirnih kanala ispod rešetkastog poda u sabirnu jamu za gnojovku i zatim u spremnike gnojovke) (ILF, tehnika u poglavlju 5.2.2.). Ostvarivati smanjenje emisija NH₃ primjenom izvedbe objekata za uzgoj ovisno o dobi životinja:

- krmače i nazimice u objektu Pripustilišta moraju se nalaziti se u pojedinačnim (ILF, poglavlje 4.6.1.4. vezano uz poglavlje 5.2.2.1.) i grupnim boksovima (ILF, poglavlje 4.6.1.6. vezano uz poglavlje 5.2.2.1.) ovisno o statusu (tjeraju li se ili ne) dok se u objektu Čekališta nalaze u grupnim boksovima (ILF, poglavlje 4.6.1.6. vezano uz poglavlje 5.2.2.1.). Sustavom hranjenja upravljati automatski. Pod u oba objekta mora biti čvrst i dijelom pokriven betonskom rešetkom iznad kanala za prikupljanje gnojovke. Kanali se moraju prazniti kroz ventile uz lagani podtlak (ILF, poglavlje 4.6.1.6.). Ventilacija u objektu mora biti automatska pomoću krovnih ventilatora na visini koja osigurava dobro raspršivanje i minimalan utjecaj mirisa na okoliš.
- krmače s prasadi u objektu Prasilišta moraju se držati u pojedinačnim boksovima. Krmača se nalazi u uklještenju, a prascima je osigurano dodatno grijanje s grijaćom pločom i UV lampom. 60 % boksa je izvedeno u gusanoj rešetki nad kanalom za izgnojavanje. Kanale prazniti kroz ventile uz lagani podtlak (ILF, poglavlje 4.6.2.6.). Ventilacija u objektu je automatska pomoću krovnih ventilatora na visini koja osigurava dobro raspršivanje i minimalan utjecaj mirisa na okoliš.

- Prasad u objektu Odgajališta moraju se držati u grupnim boksovima na djelomično rešetkastom podu iznad kanala za gnojovku sa grijaćim pločama na dijelu poda. Kanali se mopraju prazniti kroz ventile uz lagani podtlak (poglavlje 4.6.1.6.). Ventilacija u objektu je automatska pomoću krovnih ventilatora na visini koja osigurava dobro raspršivanje i minimalan utjecaj mirisa na okoliš.

Vode

- 1.3.5. U cilju smanjenja potrošnje vode moraju se koristiti sljedeće tehnike (ILF, tehnike u poglavlju 5.2.3.):
- čišćenje visokotlačnim uređajima u svrhu što manje potrošnje vode;
 - vođenje podataka o potrošnji vode kroz mjerenje iste;
 - redovito održavanje vodovodnog sustava kako bi se spriječilo curenje;
 - utvrđivanje pojave curenja i popravak mjesta curenja.
- 1.3.6. Potrošnja vode za napajanje životinja i za pranje proizvodnih objekata mora biti:
- za napajanje krmača u čekalištu i pripustilištu, maksimalno 22 l/dan/živ. (ILF, tablica 3.13., poglavlje 3.2.2.2.1),
 - za napajanje krmača u prasilištu, maksimalno 40 l/dan/živ, iako se u ILF gornja granica potrošnje ne ograničava (ILF, tablica 3.13., poglavlje 3.2.2.2.1),
 - za napajanje prasadi u odgajalištu, maksimalno 4 l/dan/živ. (ILF, tablica 3.13., poglavlje 3.2.2.2.1),
 - za napajanje nazimica, maksimalno 10 l/dan/živ. (ILF, tablica 3.13., poglavlje 3.2.2.2.1),
 - za pranje pripustilišta, čekališta, prasilišta maksimalno 0,7 m³/živ./god., a za pranje odgajališta/nazimarnika maksimalno 0,3 m³/živ./god. (ILF, tablica 3.16., poglavlje 3.2.2.2.2).
- 1.3.7. U sustav za zahvaćanje vode iz zdenca mora biti ugrađen uređaj za mjerenje i telemetrijski nadzor crpljenih količina voda te se mora provoditi telemetrijski nadzor, prikupljanje, kontrola i registracija obračunskih podataka.
- 1.3.8. Odvodnja i zbrinjavanje ukupnih količina otpadnih tvari koje nastaju izgnojavanjem i pranjem proizvodnih objekata (gnojovka) i druge vode onečišćene tvarima organskog podrijetla mora se obavljati prema sljedećim uvjetima:
- sanitarne otpadne vode i otpadne vode iz dezbarijere ispuštati u vodonepropusne sabirne jame i zbrinjavati putem ovlaštene komunalne tvrtke (mjera prema obvezujućem Vodopravnom mišljenju),
 - tehnološke otpadne vode od ispiranja filtera u postrojenju za pripremu pitke vode ispuštati u melioracijski kanal preko taložnika te istim postizati granične vrijednosti emisija za ispuštanje u površinske vode koje su navedene u točki 2.2. ovog rješenja.
- 1.3.9. Redovito održavati vodonepropusnost, strukturalnu stabilnost i funkcionalnost građevina za zbrinjavanje gnojovke na lokaciji (mjera prema obvezujućem Vodopravnom mišljenju).
- 1.3.10. Interni sustav odvodnje otpadnih voda podvrgavati kontroli ispravnosti na svojstva vodonepropusnosti, strukturalne stabilnosti i funkcionalnosti (mjera prema obvezujućem Vodopravnom mišljenju).

Skladištenje gnojovke

- 1.3.11. Skladišni kapacitet na farmi Andrijaševci 2 mora iznositi 10 948 m³ (sabirni kanali za gnojovku 1.892 m³ + sabirna jama za gnojovku 30 m³ + spremnici za gnojovku 9 026 m³) kako bi se ostvarilo šestomjesečno razdoblje skladištenja.
- 1.3.12. Gnojovka se mora odvoziti na poljoprivredne površine na osnovi *Plana primjene gnojovkена poljoprivredne površine*. Voditi očevidnik o količini, vremenu i mjestu odvoženja gnojovke (mjere prema obvezujućem Vodopravnom mišljenju);
- 1.3.13. Spremnici gnojovke moraju imati sljedeće karakteristike:
- moraju biti izrađeni od materijala otpornog na mehanički, termalni i kemijski utjecaj;
 - prepunjavanje spremnika onemogućiti preko specijalnih detektora nakon čega se aktivira optički i akustični alarm;

- spremnicima upravljati preko komandne ploče;
- gnojovku miješati pomoću dva mješača;
- gornja površina spremnika mora biti prekrivena pokrovom od cerade u obliku šatora;
- svaki izlaz (ispust) iz spremnika mora biti opremljen dvostrukim ventilima;
- spremnike redovno vizualno pregledavati.

Primjena gnojovke na poljoprivrednim površinama

- 1.3.14. Gnojovku zbrinjavati kao organsko gnojivo na poljoprivrednim površinama ili zbrinjavati na druge neškodljive načine (mjera prema Obvezujućem vodopravnom mišljenju).
- 1.3.15. Gnojovka se mora koristiti na poljoprivrednim površinama u skladu s načelima dobre poljoprivredne prakse, u količinama i na način koji osigurava najmanji prijenos hranjiva u površinske i podzemne vode (mjera prema Obvezujućem vodopravnom mišljenju).
- 1.3.16. Gnojovka se, na poljoprivredne površine, mora aplicirati pomoću cisterne sa koljenastim rasipačem (viseće crijevo) i odmah zaoravati ili zagrtati čime se postiže smanjenje emisija NH₃ s poljoprivrednih površina za 30-80%. (ILF, tablica 4.38., poglavlje 4.10.4. što odgovara tehnici u poglavlju 5.2.7.).
- 1.3.17. *Plan primjene gnojovke na poljoprivredne površine* s kojima investitor raspolaže, odnosno za koje ima suglasnost koncesionara poljoprivrednog zemljišta mora u skladu s Načelima dobre poljoprivredne prakse sadržavati slijedeće podatke i priloge: iskaz količine gnojovke koja nastaje tijekom godine i izračun potrebnih površina poljoprivrednog zemljišta za primjenu, prikaz poljoprivrednih površina na preglednoj situaciji i kopiji katastarskog plana s dokazima o načinu raspolaganja, plan i vremenski raspored primjene ovisno o plodoređu i sadržaju dušika u gnojovci i tlu, popis potrebne opreme, te način vođenja očevidnika o primjeni gnojovke na poljoprivrednim površinama.
- 1.3.18. Osigurati dovoljnu površinu poljoprivrednog zemljišta za primjenu proizvedene gnojovke, čija se veličina procjenjuje na 209,32 ha. Popis katastarskih čestica na koje operater smije aplicirati gnojovku nalazi se u prilogu Tehničko-tehnološkog rješenja (ILF, poglavlje 5.1).
- 1.3.19. Nije dozvoljeno gnojenje ratarskih površina gnojovkom od 1. prosinca do 1. ožujka niti primjena gnojovke bez unošenja u tlo u periodu od 1. svibnja do 1. rujna (mjera prema Obvezujućem vodopravnom mišljenju).
- 1.3.20. Nije dozvoljeno gnojenje ratarskih površina uz rijeku Bosut u pojasu širine 20 m, uz melioracijske kanale u pojasu širine 5 m i na poljoprivrednim površinama unutar vodozaštitnih područja izvorišta vode za javnu uporabu (mjera prema Obvezujućem vodopravnom mišljenju).
- 1.3.21. Nije dozvoljeno korištenje gnojovke na tlima zasićenim vodom, na tlima pod snježnim pokrivačem i na zamrznutim tlima (mjera prema Obvezujućem vodopravnom mišljenju).
- 1.3.22. Nije dozvoljena primjena gnojovke na nagnutim poljoprivrednim površinama i na nepoljoprivrednim površinama (mjera prema Obvezujućem vodopravnom mišljenju).

1.4. Gospodarenje otpadom iz postrojenja

- 1.4.1. Sve vrste otpada moraju se odvojeno skupljati i odgovarajuće privremeno skladištiti te predavati ovlaštenim pravnom osobi uz vođenje propisane dokumentacije.
- 1.4.2. Primjenjivati četverogodišnji *Plan gospodarenja otpadom*.
- 1.4.3. Zbrinjavanje otpada obavljati i u skladu s internim *Pravilnikom o zbrinjavanju svih vrsta otpada iz tehnoloških procesa i mulja iz procesa obrade otpadnih voda* (mjera prema Obvezujućem vodopravnom mišljenju).
- 1.4.4. Manipulaciju s uginulim životinjama (lešinama) obavljati u skladu s veterinarsko-sanitarnim propisima koji reguliraju postupanje s nusproizvodima životinjskog podrijetla koji nisu za prehranu ljudi. Uginule životinje na farmi propisno zbrinjavati u kontejnere s rashladnim uređajem (objekt hladnjača) te prema potrebi odvoziti specijalnim kamionima (registrirani prijevoznik) do odobrenog skladišta za odlaganje uginulih životinja ili u odobreni objekt za preradu nusproizvoda životinjskog podrijetla koji nisu za prehranu ljudi. Evidencija se vodi na

Potvrdama o preuzetim nusproizvodima kategorije 1 i 2 (mjera prema kriteriju 10. iz Priloga IV Uredbe).

- 1.4.5. Očevidnik o nastanku i tijeku zbrinjavanja otpada voditi prema vrstama otpada, svako odvoženje otpada obavljati uz prateći list, a podatke o gospodarenju otpadom na propisnim obrascima dostavljati jednom godišnje nadležnom tijelu za zaštitu okoliša u županiji.

1.5. Korištenje energije i energetska efikasnost

- 1.5.1. Bilježiti potrošnju električne energije i plina za proizvodnju toplinske energije na mjesečnoj bazi (ILF, poglavlje 4.1.4. koje odgovara tehnici u poglavlju 5.1. i ENE, poglavlje 2.4.).
- 1.5.2. U cilju smanjenja potrošnje energije provoditi sljedeće tehnike temeljene na preporukama dobre farmerske prakse, počevši od odgovarajuće izvedbe objekata za životinje do odgovarajućeg korištenja i održavanja objekata i opreme (ILF, tehnike u poglavlju 5.2.4.):
- optimalno iskorištavati kapacitete objekata;
 - obaviti izolaciju objekata, osobito cjevovoda za grijanje i hlađenje;
 - optimirati položaj opreme za grijanje/hlađenje;
 - koristiti visokoučinkovite grijače te ventilatore sa smanjenom potrošnjom energije;
 - optimirati korištenje ventilacijskog sustava za postizanje optimalne kontrole temperature i minimalnih stopa ventilacije zimi;
 - optimirati gustoću životinja;
 - optimirati temperature ovisno o proizvodnoj fazi;
 - minimizirati ventilaciju u skladu sa dobrobiti životinja;
 - redovno održavati i čistiti senzore termostatske regulacije.
- 1.5.3. U radu postrojenja kontinuirano provoditi educiranje i provjeru stručnosti radnog osoblja (ENE, poglavlje 2.1. i 2.6).
- 1.5.4. Provoditi redovno održavanje postrojenja te voditi zapise o provedenom održavanju (ENE, poglavlje 2.1 (d) i poglavlje 2.9.).
- 1.5.5. Provoditi kontrolu procesa kroz vođenje zapisa svih relevantnih parametara u proizvodnji koji mogu imati značajan utjecaj na energetska učinkovitost. Za kontrolu temperature, vlage, rada ventilatora i grijanja u svakoj prostoriji s različitim kategorijama svinja moraju biti postavljena klima računala u kojima su zadane odgovarajuće vrijednosti. Klima računala (klima komp.) po objektima moraju biti povezana na centralno računalo sa zadanim vrijednostima te reagira zvučno ili svjetlosno na promjene u sobama sa životinjama (ENE, poglavlje 2.5., 2.8. i 2.10).
- 1.5.6. Na plamenicima toplovodnih kotlova kontrolirati pretičak zraka, a plamenike redovito servisirati i podešavati (ENE, poglavlje 2.5.).

1.6. Sprječavanje akcidenta

- 1.6.1. Na farmi mora biti postavljen sustav vatroobrane: hidrantska mreža i aparati za gašenje požara (prema kriteriju 11. Priloga IV Uredbe).
- 1.6.2. U slučaju iznenadnog onečišćenja postupiti u skladu s *Operativnim planom interventnih mjera u slučaju izvanrednog i iznenadnog onečišćenja voda* (mjera prema Obvezujućem vodopravnom mišljenju).
- 1.6.3. U slučaju požara i potreba spašavanja ljudi, stoke i imovine, osigurati nesmetan pristup interventnih vozila i druge vatrogasne opreme svim objektima prilaznom prometnicom (prema kriteriju 11. Priloga IV Uredbe).

1.7. Sustav praćenja (monitoringa)

- 1.7.1. Voditi zapise o potrošnji vode i energije, količinama i sastavu utrošenog krmiva, količini proizvedene gnojovke i njezinoj aplikaciji na poljoprivredne površine (ILF poglavlje 4.1.4.)

Emisije u zrak

- 1.7.2. Mjeriti emisije onečišćujućih tvari u zrak iz ispusta uređaja za loženje (kotlovnica s ispustima Z59 i Z560). Obavljati najmanje tri pojedinačna mjerenja i rezultate iskazati kao polusatne srednje vrijednosti. Učestalost mjerenja emisije odrediti na temelju rezultata mjerenja, a minimalna učestalost mjerenja je jedanput u dvije godine.
- 1.7.3. Mjerenjem emisija onečišćujućih tvari u zrak iz ispusta uređaja za loženje, odnosno analizom obuhvatiti slijedeće: dimni broj, toplinski gubici u otpadnim plinovima, ugljikov monoksid, oksidi dušika izraženi kao NO₂, volumni udio kisika.
- 1.7.4. Mjerenje emisijskih veličina provoditi prema niže navedenim analitičkim metodama ili metodama navedenim u posebnim propisima koji reguliraju praćenje emisija u zrak iz stacionarnih izvora:

Parametar analize	Analitička metoda mjerenja
dimni broj	DIN 51402-1:1986 - Određivanje dimnog broja
ugljikov monoksid	ISO 12039:2001 - Određivanje ugljikova monoksida, ugljikova dioksida i kisika
oksidi dušika izraženi kao NO ₂	HRN ISO 10849:2008 - Emisije iz stacionarnih izvora -- Određivanje masene koncentracije dušikovih oksida -- Značajke automatskih mjernih sustava

- 1.7.5. Mjerenje i analize podataka dobivenih mjerenjem emisija onečišćujućih tvari u zrak iz ispusta uređaja za loženje obavljati putem ovlaštene pravne osobe koja posjeduje dozvolu ili suglasnost za obavljanje praćenja emisija u zrak iz stacionarnih izvora.
- 1.7.6. Vrednovanje rezultata mjerenja emisija obavlja se usporedbom srednje vrijednosti svih rezultata mjerenja s propisanim graničnim vrijednostima emisija (GVE). Ako je rezultat mjerenja (Emj) onečišćujuće tvari jednak ili manji od propisane granične vrijednosti (Egr), bez obzira na iskazanu mjernu nesigurnost, $Emj < Egr$, stacionarni izvor onečišćavanja zadovoljava GVE.
- 1.7.7. Ako je rezultat mjerenja onečišćujuće tvari veći od propisane granične vrijednosti, ali unutar područja mjerne nesigurnosti, odnosno ako vrijedi $Emj + [\mu Emj] \leq Egr$, gdje je $[\mu Emj]$ apsolutna vrijednost mjerne nesigurnosti mjerenjem utvrđenog iznosa emisijske veličine onečišćujuće tvari, prihvaća se da stacionarni izvor onečišćavanja zadovoljava GVE.
- 1.7.8. Ako je rezultat mjerenja onečišćujuće tvari uvećan za mjernu nesigurnost veći od propisane granične vrijednosti, odnosno ako vrijedi odnos $Emj + [\mu Emj] > Egr$, gdje je $[\mu Emj]$ apsolutna vrijednost mjerne nesigurnosti mjerenjem utvrđenog iznosa emisijske veličine onečišćujuće tvari, stacionarni izvor onečišćavanja ne zadovoljava GVE.
- 1.7.9. Iznos mjerne nesigurnosti ovisi o primijenjenim metodama mjerenja i karakteristikama upotrijebljenih mjernih instrumenata.
- 1.7.10. Rezultati pojedinačnog mjerenja iskazuju se kao polusatne srednje vrijednosti u skladu s primijenjenom metodom mjerenja. Polusatne srednje vrijednosti preračunavaju se na jedinicu volumena suhих ili vlažnih otpadnih plinova pri standardnim uvjetima i referentnom volumnom udjelu kisika. Vrijeme uzorkovanja mora odgovarati propisanoj metodi mjerenja.

Emisije u vode i tlo

- 1.7.12. Ispitivati sastav pročišćenih tehnoloških otpadnih voda od pranja uređaja za preradu vode, dva (2) puta godišnje.
- 1.7.13. Uzorkovanje obavljati tijekom trajanja radnog procesa uzimanjem trenutačnog uzorka iz obilježenog kontrolnog okna, neposredno prije ispuštanja otpadnih voda u melioracijski kanal.
- 1.7.14. Uzorkovanje, analizu sastava i ispitivanje vrijednosti pokazatelja u otpadnim vodama mora obavljati ovlaštenu laboratorij primjenom referentnih metoda ispitivanja.
- 1.7.15. Ispitivanje obavljati za slijedeće pokazatelje:
pH, boja, taložive tvari, suspendirana tvar, željezo (Fe), mangan (Mn).
- 1.7.16. Analitičke metode, odnosno norme za mjerenje parametara za utvrđivanje kakvoće otpadne tehnološke vode od pranja filtera za preradu vode su:

Parametar analize	Analitička metoda mjerenja/ norma
pH	HRN EN 13037:1999
boja	HRN EN ISO 7887:2001
miris	HRN EN 1622:2002
taložive tvari	„standardne metode“ za ispitivanje vode i otpadne vode, APHA, AWWA, WEF (1998) 20ed
suspendirana tvar	HRN ISO11923:1998
željezo (Fe)	HRN ISO 6332:2001, HRN ISO 15586:2003
mangan (Mn)	HRN ISO 6333:2001, HRN ISO 15586:2003, ISO 17294-2:2003

- 1.7.17. Obavljati analize sastava gnojovke, periodički, prije aplikacije gnojovke na poljoprivredne površine, koje uključuju: suha tvar, pH H₂O, amonijski N, ukupni N, ukupni P, ukupni K, ukupni Ca, ukupni Mg, radi potrebe izrade *Plana primjene gnojovke na poljoprivredne površine*. Mjerenje te analizu podataka dobivenih mjerenjem može obavljati samo ovlaštena pravna osoba (akreditacija po zahtjevu norme HRN EN ISO/IEC 17025).
- 1.7.18. Analizu sastava gnojovke obavljati iz trenutnog uzorka gnojovke.
- 1.7.19. Analizu gnojovke raditi za spremnike gnojovke kao mjesta emisije i mjesta uzorkovanja (Z 56 i Z 57 te novo planiranog spremnika).
- 1.7.20. Mjerenje parametara provoditi prema niže navedenim analitičkim metodama ili metodama navedenim u posebnim propisima koji reguliraju praćenje pojedinih parametara:

Parametar analize	Analitička metoda mjerenja/ norma
suha tvar	gravimetrijska metoda
pH H ₂ O	HRN EN 13037:1999
amonijski N	metoda po Bremmeru
ukupni N	modificirana metoda po Kjeldahlu
ukupni P	mokro razaranje (spektrofotometrijska metoda)
ukupni K	mokro razaranje (plamenofotometrijsko određivanje)
ukupni Ca	mokro razaranje (HRN EN ISO 6869:2001), atomska apsorpcijska spektrofotometrija
ukupni Mg	mokro razaranje (HRN EN ISO 6869:2001), atomska apsorpcijska spektrofotometrija

- 1.7.21. Jednom u četiri godine izraditi analizu tla za površine na koje se aplicira gnojovka: reakcija tla temeljem pH vrijednosti (pH – KCl, pH – H₂O), sadržaja humusa u tlu, ukupnog dušika, sadržaja fosfora (P₂O₅) i kalija (K₂O), radi izrade *Plana primjene gnojovke na poljoprivredne površine* koji mora biti usklađen s plodoredom i bilancom potrošnje dušika.
- 1.7.22. Mjesto emisije u tlo, kao i mjesto uzorkovanja za analizu tla su poljoprivredne površine.
- 1.7.23. Analitičke metode, odnosno norme za mjerenje parametara za analizu tla su slijedeće:

Parametar analize	Analitička metoda mjerenja/ norma
pH reakcija tla (KCl i H ₂ O)	HRN ISO 10390:2005
razina organske tvari u tlu	ISO 14235:2004
ukupni dušik (samo kod trajnih nasada)	metoda po Kjeldahl-u* HRN ISO 138782
sadržaj fiziološki aktivnih hranjiva P ₂ O ₅ i K ₂ O	pH – HOH < 7: Amon-laktatna metoda, pH – HOH > 7: HRN ISO 11263: 2004 Amon-laktatna metoda Spektrofotometrijska metoda
hidrolitička kiselost ili sadržaj ukupnih karbonata	metoda po Kapcn-u
mehanički sastav tla	HRN ISO 11277*

* Prema Priručniku za pedološka istraživanja (Škorić, 1986.)

1.7.24. Mjerenje te analizu podataka dobivenih mjerenjem mora obavljati nadležna institucija, na temelju rješenja nadležnog Ministarstva o ispunjavanju propisanih uvjeta. Rezultati mjerenja te analiza podataka se potom dostavljaju operateru.

1.8. Način uklanjanja postrojenja i povratak lokacije u zadovoljavajuće stanje, prema kriteriju 10. Priloga IV Uredbe

1.8.1. Voditi poslovanje farme na način da se mogu osigurati sredstva za uklanjanje objekata prema propisanom programu.

1.8.2. U svrhu zatvaranja i razgradnje postrojenja izraditi će se Plan razgradnje koji uključuje slijedeće aktivnosti:

- 1) Obustava rada postrojenja, uključujući sve proizvodne procese, procese skladištenja i pomoćne procese;
- 2) Uklanjanje sirovina, poluproizvoda i gotovih proizvoda;
- 3) Uklanjanje svih opasnih tvari i kemikalija (NaOH, ostale kemikalije, lijekovi) i njihovo adekvatno zbrinjavanje;
- 4) Uklanjanje i odvoz svih vrsta opasnog i neopasnog otpada nastalog u proizvodnji;
- 5) Čišćenje objekata i uklanjanje uredske opreme;
- 6) Čišćenje proizvodnih pogona, rasklapanje i uklanjanje opreme i dijelova (opreme za skladištenje krmiva, dozirne opreme za krmivo, opreme za smještaj životinja, opreme za preradu vode i sl.);
- 7) Rušenje objekata koji nisu predviđeni za daljnju uporabu;
- 8) Odvoz i zbrinjavanje građevinskog otpada od rušenja putem ovlaštenih tvrtki;
- 9) Odvoz i zbrinjavanje metalnog otpada od rušenja putem ovlaštenih tvrtki;
- 10) Odvoz i zbrinjavanje preostalog opasnog otpada putem ovlaštenih tvrtki;
- 11) Ovjera dokumentacije o razgradnji postrojenja i čišćenju lokacije.

1.8.3. Kao dio programa razgradnje i uklanjanja postrojenja potrebno je napraviti analizu i ocjenu stanja okoliša na lokaciji u cilju određivanja razine onečišćenja i potrebe za sanacijom zemljišta. Mjere ocjene stanja okoliša obuhvatit će i provjeru stanja tala na lokaciji i provjeru stanja vodenih tokova u blizini lokacije.

1.8.4. U slučaju nezadovoljavajućeg stanja okoliša nakon razgradnje, vlasnik postrojenja će izraditi i provesti program sanacije na vlastiti trošak.

2. GRANIČNE VRIJEDNOSTI EMISIJA

2.1. Emisije u zrak

Ispust	Mjesto emisije	Emisija	
Z59 – Z60	Dimnjak toplovodnih kotlova kotlovnice	Dimni broj	0
		Ugljikov monoksid	100 mg/m ³
		Oksidi dušika izraženi kao NO _x	200 mg/m ³
		Volumni udio kisika	3 %

* Kod malih i srednjih uređaja za loženje toplinski gubici u otpadnim plinovima se ne određuju.

2.2. Emisije u površinske vode

Ispust	Mjesto emisije	Emisija	Granična
--------	----------------	---------	----------

			vrijednost
V1	Objekt za preradu vode (otpadna tehnološka voda od pranja filtera za preradu vode) – kanal	pH	6,5-9,0
		boja	bez
		taložive tvari	0,5 ml/1h
		suspendirana tvar	35 mg/l
		željezo (Fe)	2 mg/l
		mangan (Mn)	2 mg/l

2.3. Emisije u tlo

Dopuštene količine gnojovke i otpadne vode onečišćene tvarima organskog porijekla s Andrijaševci 2 su sljedeće:

- gnojovka i otpadna voda onečišćena tvarima organskog porijekla u količini do 16 200 m³/god.

Dopuštene emisije u tlo iz gnojovke s farme Andrijaševci 2 su:

Ispust	Mjesto emisije	Emisija	Granična vrijednost
-	Poljoprivredne površine na koje se aplicira gnojovka	dušik (N) u prve četiri godine od stupanja na snagu I Akcijskog programa zaštite voda od onečišćenja uzrokovanog nitratima poljoprivrednog porijekla („Narodne novine“, broj 15/13)	210 kg/ha
		dušik (N) nakon četiri godine	170 kg/ha

2.4. Emisije buke

Mjerenje razine buke može obavljati samo pravna osoba ovlaštena za obavljanje stručnih poslova zaštite od buke, a rezultati ne smiju prelaziti dopuštenu razinu buke (u zoni gospodarske namjene 80 dB (A) danju i noću, na granicama zona mješovite namjene 55 dB (A) danju i 45 dB (A) noću), prema posebnim uvjetima Ministarstva zdravlja.

3. UVJETI IZVAN POSTROJENJA

Za postojeće postrojenje farma Andrijaševci 2 nisu utvrđeni posebni uvjeti izvan postrojenja (mišljenje Uprave za zaštitu prirode ovog Ministarstva).

4. PROGRAM POBOLJŠANJA

Neprekidno poboljšanje treba provoditi kroz certificiranu normu ISO 14001:2004 ili odgovarajući necertificirani sustav koji mora imati sve elemente navedenog certificiranog sustava.

5. UVJETI ZAŠTITE NA RADU

Ne određuju se u ovom postupku, jer se uvjeti zaštite na radu određuju u postupku prema posebnim zahtjevima kojima se određuje zaštita na radu.

6. OBVEZE ČUVANJA PODATAKA I ODRŽAVANJA INFORMACIJSKOG SUSTAVA

6.1. Čuvati podatke o potrošnji energije i vode, količinama stočne hrane, proizvedenog otpada i primjeni organskih gnojiva i gnojovke (ILF poglavlje 4.1.4.).

6.2. Čuvati očevidnik o primjeni gnojovke na poljoprivredne površine i realizaciji *Plana primjene gnojovke na poljoprivredne površine* pet godina.

- 6.3. Izvještaj o provedenim mjerenjima i s analizom podataka onečišćujućih tvari u zraku iz ispusta uređaja za loženje (kotlovnica) nositelj zahvata pohranjivati pet godina i dostavljati jednom godišnje (do 31. ožujka za prethodnu godinu) u Registar onečišćavanja okoliša.
- 6.4. Podatke o količini zahvaćenih i korištenih voda registrirane putem opreme za telemetrijski nadzor dostavljati jednom mjesečno Hrvatskim vodama - VGO Osijek na propisanom očevidniku. Podatke o obavljenom ispitivanju otpadnih voda dostavljati Hrvatskim vodama - VGO Osijek u roku od mjesec dana od obavljenog uzorkovanja. Navedene podatke pohranjivati pet godina.
- 6.5. Podatke o količini ispuštene otpadne vode dostavljati jednom mjesečno Hrvatskim vodama - VGO Osijek na propisanom očevidniku.
- 6.6. Zapise analize sastava gnojovke operater je dužan čuvati pet godina.
- 6.7. Izvještaj o provedenoj analizi tla operater mora pohranjivati na pet godina. Rezultate analize tla i njihovo tumačenje operater je dužan dostaviti nadležnoj jedinici lokalne samouprave.
- 6.8. Očevidnik o nastanku i tijeku zbrinjavanja otpada voditi prema vrstama i količinama, svako odvoženje otpada obavljati uz prateći list, a podatke iz istog na propisnim obrascima dostavljati jednom godišnje (do 31. ožujka za prethodnu godinu) u Registar onečišćavanja okoliša tijela županije nadležnog za poslove zaštite okoliša.
- 6.9. Dokumenti navedeni u ovom Rješenju pod točkama 1.2.4.2., 1.2.4.3., 1.2.4.5., 1.3.12., 1.3.17., 1.4.2., 1.4.3., 1.4.4., 1.4.5., 1.6.2., 1.7.1. moraju biti dostupni u slučaju postupanja i inspekcijskog nadzora.

7. OBVEZE IZVJEŠTAVANJA JAVNOSTI I NADLEŽNIH TIJELA PREMA ZAKONU

- 7.1. Zabilježiti sve eventualne pritužbe od strane javnosti te evidentirati aktivnosti poduzete u svrhu uklanjanja ili ublažavanja uočenih nedostataka.
- 7.2. Sve obveze koje su propisane u točki 6. Obveze čuvanja podataka i održavanja informacijskog sustava, odnose se i na ovu točku.

8. OBVEZE PO EKONOMSKIM INSTRUMENTIMA ZAŠTITE OKOLIŠA

Operater postrojenja farma Andrijaševci 2 dužan je realizirati sve zakonom i podzakonskim propisima utvrđene obveze po relevantnim ekonomskim instrumentima zaštite okoliša. One se u pravilu odnose na naknade za onečišćenje okoliša, a predstavljaju svojevrsan oblik kompenzacije za redovni rad predmetnog zahvata, suglasno usvojenom načelu „onečišćivač plaća“.

U skladu s time, naknade koje su relevantne za predmetni zahvat, a koriste se kao sredstva Fonda za zaštitu okoliša i energetske učinkovitost namijenjena poduzimanju, odnosno, sufinanciranju mjera zaštite okoliša i poboljšanja energetske učinkovitosti, obuhvaćaju:

- a) naknade onečišćivača okoliša
- b) naknade korisnika okoliša
- c) naknada na opterećivanje okoliša otpadom
- d) posebne naknade za okoliš na vozila na motorni pogon

Naknadu onečišćivača okoliša operater predmetnog postrojenja plaća, jer je – kao pravna osoba – vlasnik građevine (kotlovnice na farmi) u kojoj, u okviru svoje djelatnosti, posjeduje pojedinačni izvor emisije CO₂, SO₂ i/ili oksidi dušika izraženi kao NO₂ (u predmetnom slučaju radi se o emisijama CO₂ i NO_x).

Budući da će se iz predmetnog zahvata godišnje emitirati u zrak oko 309 t CO₂ (donja granica za obvezu plaćanja naknade iznosi 30 t godišnje), korisnik farme dužan je plaćati naknadu za emisiju ugljikovog dioksida (CO₂). Obračun iznosa naknade utvrdit će Fond za zaštitu okoliša i energetske učinkovitost, a na temelju podataka o prijavljenim emisijama u “Registar onečišćenja okoliša”.

Kao pravna osoba, operater je dužan plaćati i naknadu za ispuštanje NO₂ (odnosno, svakog drugog NO_x) za godišnju emisiju koja je veća od 30 kg. S obzirom na procjenjenu godišnju potrošnju goriva (ukapljenog naftnog plina) za kotlovnice na predmetnoj farmi, na operatera predmetnog postrojenja, procjenjuje se kako će se primjenjivati korektivni poticajni koeficijent $k_1 = 0,67$. Naknada se plaća temeljem rješenja Fonda za zaštitu okoliša i energetske učinkovitost, koje se donosi najkasnije do 31.

prosina tekuće godine, a sastoji se od obračuna iznosa naknade za prethodno i privremenog obračuna (akontacije) za naredno obračunsko razdoblje.

Obračun iznosa naknade za prethodno obračunsko razdoblje utvrđuje se na temelju podataka o godišnjim količinama emisija NO_x iz prethodnog obračunskog razdoblja te iznosa jediničnih naknada i korektivnih poticajnih koeficijenata. Privremeni obračun (akontacija) za iduće obračunsko razdoblje temelji se na obračunu za prethodno obračunsko razdoblje, a plaćanje naknade provodi se u obrocima, i to mjesečno, tromjesečno ili godišnje, ovisno o ukupnom iznosu naknade. Navedena naknada izračunava se i plaća prema godišnjoj količini emisije, izraženoj u tonama. Ova se naknada plaća za kalendarsku godinu.

Naknadu korisnika okoliša operater je obvezan namiriti zbog toga što je – kao pravna osoba – vlasnik građevinama ili građevnim cjelinama za koje je propisana obveza provođenja postupka ocjene utjecaja na okoliš. Naknada se izračunava prema posebnom izrazu (izračunu), a plaća se za kalendarsku godinu.

Naknadu na opterećivanje okoliša otpadom operater plaća kao posjednik otpada koji snosi sve troškove preventivnih mjera i mjera zbrinjavanja otpada, troškove gospodarenja otpadom koji nisu pokriveni prihodom ostvarenim od prerade otpada te je financijski odgovoran za provedbu preventivnih i sanacijskih mjera zbog štete za okoliš koju je prouzročio ili bi je mogao prouzročiti otpad. Naknadu za troškove gospodarenja otpadom, nositelj zahvata će izravno riješiti putem plaćanja po Ugovoru sa ovlaštenim pravnim osobama za skupljanje komunalnog, neopasnog odnosno opasnog otpada.

Posebnu naknadu za okoliš za vozila na motorni pogon operater predmetnog postrojenja dužan je platiti kao pravna osoba, koja je vlasnik ili ovlaštenik prava na vozilima na motorni pogon. Posebna naknada, pri tome se plaća pri registraciji vozila, odnosno pri ovjeri tehničke ispravnosti vozila. Posebna naknada, prema utvrđenom izrazu, određuje se i plaća s obzirom na vrste vozila, vrste motora i pogonskog goriva, radni obujam ili snagu motora te starost vozila u sastavu_voznog parka vlasnika/ovlaštenika. Jedinična naknada i korektivni koeficijent te način obračunavanja i plaćanja određuju se posebnim propisima.

Navedene naknade, uključujući i spomenute posebne naknade, plaćaju se pod uvjetima i na način propisan Zakonom o Fondu za zaštitu okoliša i energetske učinkovitost i na temelju njega donesenih propisa te na temelju rješenja kojeg donosi Fond za zaštitu okoliša i energetske učinkovitost. Obračunati i dospjeli iznosi naknada i posebne naknade uplaćuju se na račun Fonda. Naplatu dospjelih nenaplaćenih iznosa naknada, zajedno s pripadajućim kamatama od obveznika plaćanja, čiji se platni promet obavlja preko računa koje vode pravne osobe ovlaštene za poslove platnog prometa, obavljaju te pravne osobe na temelju izvršnog rješenja Fonda prijenosom sredstava s računa obveznika na račun Fonda.

Nositelj zahvata je, također, dužan platiti naknadu za korištenje voda, naknadu za zaštitu voda i naknadu za uređenje voda.

**Tehničko-tehnološko rješenje za postojeće postrojenje Farma za
proizvodnju prasadi za tov Andrijaševci 2 tvrtke PIK VINKOVCI d.d.**

Rev 1.



Zagreb, veljača 2013.

Naručitelj: PIK VINKOVCI d.d.

Ugovor: **86-12-22/24**

Izradio: Hrvatski centar za čistiju proizvodnju

Naslov:

Tehničko – tehnološko rješenje za postojeće postrojenje Farma za proizvodnju prasadi za tov Andrijaševci 2 tvrtke PIK VINKOVCI d.d – rev.1

Voditelj izrade: mr.sc. Goran Romac, dipl. ing.

Suradnici: Morana Belamarić Šaravanja, dipl.ing.
Krešo Marić, dipl.ing.

Radni tim Belje d.d
Katarina Kundih, dr.med.vet.
Dr.sc. Robert Spajić, dipl.ing.polj.

Odobrio: mr.sc. Goran Romac, dipl. ing., ravnatelj

Zagreb, veljača 2013.

SADRŽAJ

1. OPĆE TEHNIČKE, PROIZVODNE I RADNE KARAKTERISTIKE POSTROJENJA - FARME	2
1.1. Glavni proizvodni objekti	5
1.1.1 Pripustilište	5
1.1.2 Čekalište	6
1.1.3 Prasilište	6
1.1.4 Uzgajalište	7
1.2. Pomoćni objekti	8
1.2.1 Upravna zgrada	8
1.2.2 Spremnici gnojovke i odvodnja gnojovke	8
1.2.3 Hladnjača	9
1.2.4 Nadstrešnica	9
1.2.5 Dezobarijera za vozila i pješake	9
1.3. Ostali korisni procesi	9
1.3.1 Hranidba	10
1.3.2 Rasvjeta	12
1.3.3 Ventilacija i grijanje	12
1.3.4 Čišćenje i dezinfekcija	12
1.3.5 Izgnojavanje objekata	13
1.3.6 Kontrola životinja	14
1.4. Infrastruktura	14
2. PROSTORNI PRIKAZ OBJEKATA FARME ANDRIJAŠEVCI 2 (SITUACIJA)	18
3. BLOK DIJAGRAM POSTROJENJA PREMA POSEBNIM TEHNOLOŠKIM DIJELOVIMA	19
4. PROCESNI DIJAGRAMI TOKA	20
4.1. Procesni dijagram upravljanja otpadnim vodama	20
5. POVRŠINE ZA APLIKACIJU GNOJOVKE	21
5.1. Suglasnost za aplikaciju gnojovke	21
5.2. Prikaz površina za aplikaciju gnojovke s farme Andrijaševci 2	24
6. PROCESNA DOKUMENTACIJA POSTROJENJA	25
7. OSTALA DOKUMENTACIJA	26

UVOD

Tvrtka PIK Vinkovci d.d., članica Agrokora grupe, pokrenula je postupak ishođenja objedinjenih uvjeta za postojeću farmu svinja Andrijaševci 2 na području Vukovarsko-srijemske županije, u obuhvatu Općine Andrijaševci na katastarskoj čestici 573 k.o. Andrijaševci.

U skladu sa zahtjevima Zakona o zaštiti okoliša (NN 110/07), a temeljem Uredbe o postupku utvrđivanja objedinjenih uvjeta zaštite okoliša (NN 114/08), definirana je potreba utvrđivanja objedinjenih uvjeta zaštite okoliša za postojeća postrojenja.

Tehničko – tehnološko rješenje za zahvat se prema odredbama članka 85. navedenog Zakona, obvezno prilaže Zahtjevu za utvrđivanje objedinjenih uvjeta zaštite okoliša, koji se ocjenjuje pred nadležnim Ministarstvom.

1. OPĆE TEHNIČKE, PROIZVODNE I RADNE KARAKTERISTIKE POSTROJENJA - FARME

Osnovna zadaća farme Andrijaševci 2 je proizvodnja prasadi za tov do težine 28 kg za uzgoj na drugim farmama uz osiguranje životnih uvjeta u skladu sa *Pravilnikom o uvjetima kojima moraju udovoljavati farme i uvjetima za zaštitu životinja na farmama* (NN 136/05, 101/07, 11/10 i 28/10), *Pravilnikom o minimalnim uvjetima za zaštitu svinja* (NN 119/10) i *Pravilnikom o zaštiti životinja koje se uzgajaju u svrhu proizvodnje* (NN 44/10). Kako bi se postigli dobri proizvodni rezultati oprasene prasadi te njihov podjednaki razvoj i uniformnost, dobra konverzija hrane i visoki dnevni prirast, farma je na visokoj tehnološkoj razini izgrađenosti i opremljenosti.

Za potrebe proizvodnje izgrađeno je četiri proizvodna objekta koji su povezani centralnim komunikacijskim hodnikom i hodnikom sa upravnom zgradom u jedinstvenu cjelinu. Na farmi radi 15 zaposlenih. Kapacitet farme je 1.200 krmača, odnosno 492 uvjetna grla.

Držanje krmača i nazimica (Pripustilište)

U sklopu procesne jedinice nalazi se 12 odjeljaka sa po 33 pojedinačna boksa (0,65 x 2,40 m) odnosno ukupno 372 pojedinačnih mjesta, 4 pojedinačna boksa za nerastove (6,72 m²/živ.) i 16 grupnih boksova za nazimice (1,7 m²/živ.) i 10 grupnih boksova za krmače (2,25 m²/živ.). Krmače nakon odbitka prasadi i zrele nazimice (najmanje 125-135 kg težine i 7-8 mjeseci starosti) imaju izravan kontakt (mirisni i vizualni) sa nerastovima probačima koje je potrebno držati četiri dana u blizini krmača nakon odbića. Inicijacija se poboljšava specijalnom ishranom i rasvjetom. One krmače koje se ne počnu tjerati u roku od 7 dana smještaju se u grupne boksove (3 krmače zajedno) i uz pojačanu prehranu i prisutnost nerasta iniciraju se ponovo na tjeranje. Nerastovi na farmi služe samo za stimulaciju krmača, a za predmetnu farmu potrebno je 4 nerasta. U Pripustilištu se obavlja umjetno osjemenjivanje i kontrola bređosti. Nakon osjemenjivanja životinje provode u pripustilištu 28 dana kada se ultrazvučno utvrđuje bređost. Tjedno punjenje Pripustilišta iznosi 60 - 70 krmača/nazimica uz zauzetost objekta od 5 tjedana.

Objekt je centralnim komunikacijskim hodnikom širine 2,4 m podijeljen na 2 sobe koje imaju svaka po 198 individualnih boksova za krmače (6 redova po 33 boksa). Svi redovi su uokvireni hodnicima širine 0,8 - 1,0 m. Unutar objekta smješteno je priručno skladište za alat kojim se održava objekt.

Na jugo-zapadnoj strani objekta osigurana je ulazna rampa dužine oko 6,19 x 2,13 m, a na sjeveroistočnoj strani zgrade izveden je zatvoreni hodnik širine 2,13 x 8,45 m kojim se obavlja komunikacija s ostalim djelom farme. Životinje se drže na djelomično rešetkastom podu - DRP (120 cm stražnjeg dijela boksova čini rešetkasti pod). Razmak između rešetki je 20 mm.

Čekanje suprasnih krmača (Čekalište)

U sklopu procesne jedinice nalazi se 3 odjeljaka sa po 12 grupnih boksova odnosno 36 boksova (2,25 m²/krmači; 1,64 m²/nazimici). Nakon potvrde suprasnosti, suprasne krmače se premještaju u grupne boksove (21 životinja) u objektu Čekališta. U Čekalištu suprasne krmače se drže do 5 -7 dana prije očekivanog prasenja. Tjedno punjenje Čekališta iznosi 62 krmača/nazimica uz zauzetost objekta od 12 tjedana.

Komunikacija s ostatkom farme osigurana je sa sjevernim i južnim komunikacijskim hodnikom širine 2,13 m. Životinje su smještene na djelomično rešetkastom podu (DRP).

Prasenje suprasnih krmača (Prasilište)

U sklopu procesne jedinice nalazi se 6 odjeljaka sa po 68 i 1 odjeljak sa 24 pojedinačna boksa, odnosno ukupno 432 boksa. 5 - 7 dana prije očekivanog prasnjenja, suprasne krmače se premještaju u pojedinačne boksove u objekt Prasilišta. U Prasilištu krmače se drže do 30 dana nakon prasnjenja u boksovima koji su podijeljeni u 3 dijela (srednji za krmaču i dva bočna za prasad). Životinje su u Prasilištu smještene na djelomično rešetkastom podu (DRP) sa metalnom rešetkom i betonskim podom. Gnojovka se drži u kanalima ispod rešetkastog poda. Tjedno punjenje iznosi 64 krmače uz zauzetost objekta od 5 tjedana. Nakon odbića prasadi od krmače, prasad se prevodi u Uzgajalište, dok se krmače prevode natrag u Pripustilište.

Uzgoj prasadi nakon odbića

U sklopu procesne jedinice nalazi se 15 soba sa po 10 bokseva za prasad i 1 soba sa 5 bokseva za smještaj bolesne i slabe prasadi (ukupno 145 bokseva za prasad). Odbijena prasad se nakon odbića premješta u skupne boksove unutar objekta namijenjenog isključivo za tu namjenu (Uzgajalište). Kapacitet odgajališta iznosi 3.200 mjesta da bi se zadovoljile potrebe čišćenja, dezinfekcije i odmora objekta.

Minimalna površina po jednom odojku u Odgajalištu usklađena je s propisima koji su definirani Pravilnikom o uvjetima kojima moraju udovoljavati farme i uvjetima za zaštitu životinja na farmama (NN 136/05, NN 101/07 - 0,3 m²).

Pri dolasku u Uzgajalište temperatura prostorije je 30°C. U Odgajalištu je najvažnije održavati povoljnu klimu, tj. odgovarajuću temperaturu i izmjenu zraka. Temperatura se u periodu odgajanja postupno smanjuje sa 30°C na 20°C odnosno 1-2°C svaki tjedan.

Na bočnoj strani objekta nalazi se zatvorena rampa za utovar prasadi u kamion. Pod odgajališta je djelomično rešetkast (DRP) u punom dijelu su cijevi sa toplom vodom za grijanje u prva 2 tjedna boravka životinja. Tjedno punjenje Odgajališta iznosi 400 - 460 prasadi koja se zadržava 7-8 tjedana. Nakon dostizanja odgovarajuće težine prasad se odvozi na tovne farme u sustavu Belja d.d.

Na farmi su izgrađeni slijedeći objekti:

- Upravna zgrada
- Pripustilište
- Čekalište
- Prasilište
- Uzgajalište
- Hladnjača
- Nadstrešnica
- Spremnici gnojovke (2 kom) sa sabirnom jamom gnojovke
- Vodotoranj
- Dezinfekcijska barijera
- Sabirna jama za sanitarno-fekalne otpadne vode
- Sabirna jama za otpadne vode iz dezbarijere

Raspored navedenih objekata prikazan je na situaciji u poglavlju 2.

Krug farme ograđen je ogradom od žičanog pletiva postavljenog na AB stupove visine cca. $h=1,8$ m koja onemogućava pristup ljudi i životinja. Na ulazu u farmu nalazi se kolna i pješačka dezobarijera. Putovi unutar farme su asfaltirani, a ostali prostor hortikulturno je uređen. Farma se vodom opskrbljuje iz bunara, a za potrebe električne energije je instalirana je stupna trafostanica. Za zagrijavanje vode i potrebe grijanja na farmi, koristi se kotlovnica u kojoj su dva toplovodna kotla koji koriste prirodni plin.

Farma je smještena na $45^{\circ}12'$ sjeverne geografske širine i $18^{\circ}43'$ istočne geografske dužine. Nalazi se na udaljenosti 1,8 km južno od mjesta Andrijaševci, te 1,4 km istočno od mjesta Cerna te 4 km zapadno od državne ceste 55 Borovo-Vinkovci-Županja i 3,5 km jugoistočno od farme Andrijaševci 1. Farma je izgrađena na jedinstvenoj katastarskoj čestici br. 573, k.o. Andrijaševci. Katastarska čestica ima površinu 19,5228 ha.

Prikaz površina objekata, internih i manipulativnih površina i zelenih površina dan je u tablici 1.

Tablica 1. Popis postojećih objekata i površina koje zauzimaju (19,5228 ha odnosno 195.228 m²)

Veličina građevinske parcele	195.228 m²	100,00%
UPRAVNA ZGRADA	255 m ²	0,13%
PRIPUSTILIŠTE	1.364 m ²	0,70%
ČEKALIŠTE	2.643 m ²	1,35%
PRASILIŠTE	2.729 m ²	1,40%
UZGAJALIŠTE	2.187 m ²	1,12%
VODOTORANJ	32 m ²	0,02%
NADSTREŠNICA	173 m ²	0,09%
HLADNJAČA	18 m ²	0,01%
SPREMNICI GNOJOVKE (2 KOM)	1.039 m ²	0,53%
SABIRNA JAMA GNOJOVKE	27 m ²	0,01%
AGREGAT	6 m ²	0,00%
PLINSKA STANICA (MRS)	4 m ²	0,00%
Površina proizvodnih i pomoćnih objekata	10.477 m²	5,37%
Interne prometnice i manipulativne površine	40.975 m²	20,99%
Oranice i zelene površine	143.776 m²	73,65%

U tablici 2. navode se ostvareni proizvodni rezultati na farmi Andrijaševci 2 u 2011. godini

Tablica 2. Ostvareni rezultati proizvodnje na farmi Andrijaševci 2 u 2011. godini

		Proizvodni rezultati
Ukupan broj prasadi/krmači/godišnje	kom	31,3
Broj živorođene prasadi/krmači/godišnje	kom	26,9
Indeks prasnja		2,36
Gubici u prasilištu	%	8,18
Zalučeno prasadi/krmači/godišnje	Kom	24,8
Tjelesna masa na zalučenju	kg	7,13

		Proizvodni rezultati
Uginuća u uzgajalištu	%	1,06
Dnevni prirast u uzgajalištu	kg	4,10
Konverzija hrane u uzgajalištu	kg	1,98
Tjelesna masa na izlazu iz uzgoja	kg	27
Prevedeno u tov/krmači/godišnje	kom	24,5

Svi objekti povezani su zatvorenim hodnikom kojim je osigurana komunikacija između svih proizvodnih objekata farme te upravne zgrade. Prije uvođenja nove prasadi objekti se peru, dezinficiraju i kreće.

Kamioni za prijevoz životinja povezani su rampom pokretnim dijelom. Utovar se obavlja po grupama sa što manje stresa za životinje.

U tekstu koji slijedi navode se karakteristike objekata na farmi.

1.1. Glavni proizvodni objekti

1.1.1 Pripustilište

Pripustilište je objekt dimenzija 63,02 x 21,34 m, i visine građevine u sljemenu 5,71 m mjereno od kote okolnog terena.

Objekt se sastoji od 2 sobe sa po 198 individualnih boksova za krmače te po 8 grupnih boksova za nerastove u svakoj sobi, priručnim spremištem alata i utovarnom rampom. Objekt je na 2 dijela podijeljen poprečnim komunikacijskim hodnikom širine 2,4 m. Dok se iz uzdužnog hodnika, smještenog duž sjevernog vanjskog zida ulazi u sve proizvodne prostorije. Na južnoj strani objekta osigurana je utovarna rampa dužine oko 6 m. Komunikacija s ostatkom farme osigurana je komunikacijskim hodnikom širine 2,13 m koji se nalazi na sjeveroistočnoj strani objekta.

Pod je djelomično rešetkast ispod kojeg su kanali za gnojnicu dubine oko 53 cm. Kanali su horizontalni sa nagibom od 0,5 do 1% prema ispuštima. Izvedeni su tako da na svakom kraju imaju okrugle ispuste koji se zatvaraju čepom, a dva susjedna kanala su na suprotnoj strani spojena kako bi se moglo naizmjeničnim otvaranjem čepova postići efekt samoispiranja. Čepovi na ispuštima osiguravaju nepropusnost odvodnje gnojovke.

Vertikalnu konstrukciju objekta čine armirano-betonski fasadni stupovi dimenzija 25/25 cm koji sa modularnom blok opekom i pločama ekspandiranog polistirena ukupne debljine 31 cm vertikalno zatvaraju objekt. U AB kanale za gnojovku i temeljnu konstrukciju objekta ugrađene su PVC cijevi DN 315 u padu od 0,3% zajedno s fazonskim komadima. Cijevima se odvodi gnojovka iz AB kanala ispod boksova za svinje. Svi podovi su premazani bitumenskim premazom u sloju $d = 1,5$ mm kako bi se zaštitila AB konstrukcija od agresivnog djelovanja fekalija i osigurala vodonepropusnost. Za izvedbu krova odabrana je montažna drvena dvostrešna rešetkasta krovna konstrukcija, sa pokrovom od termoizoliranog čeličnog krovnog panela debljine 5 cm. Ventilacija je automatska sa stropnim izvlačenjem zraka i sa stropnim ulaskom zraka. Na zidovima su prozori. Svjetlost je neonska, umjetna za sezonu kada je dan kratak.

AB KONSTRUKCIJA

Vertikalnu konstrukciju čine armirano-betonski fasadni stupovi dimenzija 25/25 cm na razmaku 432 - 450 cm (uzdužna strana), odnosno 400 - 497 cm (zabatna strana). Stupovi su upeti u temeljnu s temeljnom stopom dimenzija 1,8x2,0m.

Svi kanali za gnojovku su premazani bitumenskim zaštitnim premazom kako bi se zaštitila AB konstrukcija od agresivnog djelovanja fekalija i osigurala vodonepropusnost.

1.1.2 Čekalište

Čekalište je objekt dimenzija 26,34 x 99,54 m, i visina građevine u sljemenu 6,16 m mjereno od kote okolnog terena.

Objekt se sastoji iz dvije sobe koje su podijeljene na 18 boksova sa po 21 ležište za krmače. Sobe su razdvojene centralnim hodnikom za komunikaciju. Komunikacija s ostatkom farme osigurana je komunikacijskim hodnikom širine 2,13 m koji se nalazi na sjevernoj i južnoj strani objekta.

Vertikalnu konstrukciju objekta čine armirano-betonski fasadni stupovi dimenzija 25/25 cm koji sa modularnom blok opekom i pločama ekspandiranog polistirena ukupne debljine 31 cm vertikalno zatvaraju objekt. Pod u boksovima je djelom izveden u betonskoj rešetki zazora 20 mm, a djelom pun. Ispod rešetki je sustav kanala na principu kade (s čepovima) dubine oko 63 cm. U AB kanale za gnojovku i temeljnu konstrukciju objekta ugrađene su PVC cijevi DN 315 u padu od 0,3% zajedno s fazonskim komadima. Cijevima se odvodi gnojovka iz AB kanala ispod boksova za svinje. Svi podovi su premazani bitumenskim premazom u sloju $d = 1,5$ mm kako bi se zaštitila AB konstrukcija od agresivnog djelovanja fekalija i osigurala vodonepropusnost. Za izvedbu krova odabrana je montažna drvena dvostrešna rešetkasta krovna konstrukcija, sa pokrovom od termoizoliranog čeličnog krovnog panela debljine 5 cm. Ventilacija je automatska sa stropnim izvlačenjem zraka i sa stropnim ulaskom zraka. Na zidovima su prozori. Svjetlost je neonska, umjetna za sezonu kada je dan kratak.

AB KONSTRUKCIJA

Vertikalnu konstrukciju čine armirano-betonski fasadni stupovi dimenzija 25/25 cm na razmaku 375-410 cm (uzdužna strana), odnosno 367-429 cm (zabatna strana). Stupovi su upeti u temeljnu s temeljnom stopom dimenzija 1,8x2,0m.

Svi kanali za gnojovku su premazani bitumenskim zaštitnim premazom kako bi se zaštitila AB konstrukcija od agresivnog djelovanja fekalija i osigurala vodonepropusnost.

1.1.3 Prasilište

Prasilište je objekt dimenzija 22,19 x 122,04 m, visine građevine u sljemenu 5,85 m mjereno od kote okolnog terena.

Objekt ima 6 soba sa 68 boksova i 1 sobu sa 24 boksa odnosno ukupno 432 boksa. Na sjeveroistočnoj strani objekta nalazi se zatvoren hodnik dimenzija 5,10 x 8,38 m kojim se obavlja komunikacija s ostalim objektima te ujedno služi i kao kupaonica za krmače koje ulaze u prasilište. U samom objektu prasilišta postoji sanitarni prostor za djelatnike i dva priručna skladišta za alat kojim se održava objekt. Na jugozapadnoj strani nalazi se zatvoreni komunikacijski hodnik

dimenzija 2,41 x 8,38 m spojen na upravnu zgradu. Pod je djelomično rešetkast (DRP), a puni dio poda ispod krmače i ispod prašćića imaju osigurane različite temperature poda. Pod ispod krmače je hladniji, a mjesto gdje leže prašćići je ugrijano na temperaturu od +28 do +32°C. Ta se podna temperatura postiže grijačom pločom za prašćiće koja se grije toplom vodom iz kotlovnice (0,6-0,8 m²)

Vertikalnu konstrukciju objekta čine armirano-betonski fasadni stupovi dimenzija 25/25 cm koji sa modularnom blok opekom i pločama ekspandiranog polistirena ukupne debljine 31 cm vertikalno zatvaraju objekt. U AB kanale za gnojovku i temeljnu konstrukciju objekta ugrađene su PVC cijevi DN 315 u padu od 0,1 do 0,3% zajedno s fazonskim komadima. Pod u boksovima je djelom izveden u metalnoj rešetki zazora, a djelom pun. Ispod rešetki je sustav kanala na principu kade (s čepovima) dubine oko 63 cm. Cijevima se odvodi gnojovka iz AB kanala ispod boksova za svinje. Svi podovi kao su premazani epoksi premazom u sloju d = 1,5 mm kako bi se zaštitila AB konstrukcija od agresivnog djelovanja fekalija i osigurala vodonepropusnost. Za izvedbu krova odabrana je montažna drvena dvostrešna rešetkasta krovna konstrukcija, sa pokrovom od termoizoliranog čeličnog krovnog panela debljine 5 cm. Ventilacija je automatska sa stropnim izvlačenjem zraka i sa stropnim ulaskom zraka. Na zidovima su prozori. Svjetlost je neonska, umjetna za sezonu kada je dan kratak.

AB KONSTRUKCIJA

Vertikalnu konstrukciju čine armirano-betonski fasadni stupovi dimenzija 25/25 cm na razmaku 435-523 cm (uzdužna strana), odnosno 340 cm (zabatna strana). Stupovi su upeti u temeljnu s temeljnom stopom dimenzija 1,8x2,0m.

Svi kanali za gnojovku su premazani bitumenskim zaštitnim premazom kako bi se zaštitila AB konstrukcija od agresivnog djelovanja fekalija i osigurala vodonepropusnost.

1.1.4 Uzgajalište

Uzgajalište za prasid je objekt dimenzija 25,84 x 82,07 m, i visina građevine u sljemenu 6,23 m mjereno od kote okolnog terena.

Objekt ima 14 soba s 10 boksova, te 1 soba s 5 boksova što je ukupno 145 boksova u objektu. Pod je izveden od PP rešetki s trakom toplog poda (cijevi s toplom vodom) na zadnjem dijelu boksa koji zauzima 30% ukupne površine poda. Rešetka se nalazi nad kanalom dubine oko 63 cm koji je čepom povezan sa centralnim kanalom.

Na zabatnoj jugoistočnoj strani objekta izvedena je zatvorena utovarno-istovarna rampa dimenzija 1,14 x 18,57 m, te spojni hodnik s objektom Prasilišta širine 2,2 m kojim se obavlja komunikacija s ostalim objektima na farmi.

U jugoistočnom dijelu objekta izvedena je odvojena prostorija kotlovnice u kojoj se nalaze toplovodni kotlovi.

AB KONSTRUKCIJA

Vertikalnu konstrukciju čine armirano-betonski fasadni stupovi dimenzija 25/25 cm na razmaku 425-500 cm (uzdužna strana), odnosno 475 cm (zabatna strana). Stupovi su upeti u temeljnu s temeljnom stopom dimenzija 1,8x2,0m.

Svi kanali za gnojovku su premazani bitumenskim zaštitnim premazom kako bi se zaštitila AB konstrukcija od agresivnog djelovanja fekalija i osigurala vodonepropusnost.

1.2. Pomoćni objekti

- upravna zgrada;
- spremnici gnojovke i odvodnja gnojovke;
- hladnjača-kontejner za uginule životinje s uređajem za hlađenje;
- nadstrešnica;
- dezobarijera za vozila i pješake te manipulativne površine.

1.2.1 Upravna zgrada

Upravna zgrada namijenjena je poboljšanju radnih uvjeta zaposlenika na svinjogojskoj farmi i sadrži sanitarije i svlačionice za zaposlene direktno u proizvodnom procesu, sanitarije i garderobe za ostale zaposlenike i službenike na farmi, čajnu kuhinju i posebne blagovaonice za zaposlene u procesu svinjogojskog uzgoja, uredske i ostale prostorije za upravu, kooperante i posjetitelje farme. Upravna zgrada projektirana je kao prizemnica „L“ tlocrta osnovnih gabarita 12,54 x 14,54 te 8,8 x 6,79 m i visine građevine u sljemenu 4,23 m mjereno od kote okolnog terena. Na jugozapadnom pročelju je zatvoreni hodnik s kojim se odvija komunikacija između upravne zgrade i proizvodnih objekata na farmi dimenzija 2,0 x 4,25m.

Osnovna konstrukcija upravne zgrade izvedena je od modularne blok opeke. Toplinska zaštita vanjskih dijelova konstrukcije izvedena je pločama ekspandiranog polistirena na svim vanjskim zidovima u debljini od 6 cm s završnom fasadnom oblogom za zaštitu toplinske izolacije i finalizaciju oblikovanja. Na krovnim plohama ravnog krova toplinska izolacija rasprostrta je u sloju debljine 12 cm neposredno ispod hidroizolacije ravnog krova i iznad parne brane i paropropusnog sloja. Zgrada je od atmosferilija zaštićena konstrukcijom "ravnog" krova s minimalnim nagibom. Sloj hidroizolacije krovnih ploha postavljen je iznad sloja toplinske izolacije koji se postavlja u laganom padu i time dodatno osigurava funkcionalni zahtjev zaštite od atmosferske vlage.

1.2.2 Spremnici gnojovke i odvodnja gnojovke

Izgnojavanje proizvodnih objekata obavlja se putem sistema djelomično rešetkastog poda s vakuum sustavom izuzimanja u svim objektima. Gnojovka se zadržava u vodonepropusnim armiranobetonskim kanalima koji su otporni na gnojovku dubine 63 cm ispod rešetkastog poda. Naizmjeničnim otvaranjem čepova na ispustima gnojovka se promiješa i odvodnim cjevovodom od kanalizacijskih PVC DN cijevi transportira do betonske sabirne jame kapaciteta **30 m³** iz koje se prepumpava u zatvorene spremnike. Kapacitet kanala za zadržavanje gnojovke ispod objekata iznosi **1.892 m³**. Za skladištenje gnojovke iz objekata izgrađena su dva čelična spremnika,

zapremine **4.513 m³**. Ukupan kapacitet spremnika za gnojovku iznosi **9.026 m³**. Spremnici za gnojovku su čelični, vodonepropusni i otporni na sastav gnojovke i kao takvi ne dopuštaju istjecanje sadržaja, čime su zadovoljeni najviši ekološki standardi. Gnojovka se pomoću pumpi i putem metalnih cijevi prepumpava u spremnike gdje se pumpama i mješalicama može i homogenizirati sadržaj. Maksimalno punjenja je osiguran preko specijalnih detektora nakon čega se aktivira optički ili akustični alarm. Spremnicima se upravlja preko komandne ploče.

Iz svega navedenog slijedi da **ukupni kapacitet za skladištenje gnojovke iznosi 10.948 m³**.

1.2.3 Hladnjača

Hladnjača je objekt predviđen za držanje uginulih svinja. Objekt je smješten uz internu prometnicu na sjeverozapadnom djelu parcele farme uz spremnike gnojovke. Dimenzije objekta su 3,24 x 6,04 m, visina građevine u sljemenu cca 2,85 m, ukupne bruto površine 19,57 m². Uginule svinje drže se u kontejnerima, unutar hladnjače, do njihovog odvoza u najbližu kafileriju. Temperatura u hladnjači održava se u rasponu od +4 do +8°C. Hladnjača je obložena termoizoliranim čeličnim panelima debljine 100 mm.

1.2.4 Nadstrešnica

Nadstrešnica je dimenzija cca 23,55 x 7,25 m, visine cca 4,25. Objekt se sastoji od natkrivenog djela koji je predviđen za traktore i druge potrebne strojeve na farmi, te zatvorenog djela koji služi kao priručno skladište za alat i rezervne dijelove i prostorije za smještaj obrade vode (filtracija i kloriranje).

1.2.5 Dezobarijera za vozila i pješake

Na ulazu-izlazu iz farme izgrađen je dezinfekcijski bazen dimenzija 10,40 x 3,60 x 0,25 m za vozila koja izlaze/ulaze na farmu. Također, postavljen je pješački dezinfekcijski bazen dimenzija 1,0 x 0,5 x 0,05 m također na ulazu/izlazu farme.

Navedene barijere ispunjene su vodenom otopinom dezinficijensa za dezinfekciju vozila i obuće. Kolna i pješačka dezinfekcijska barijera izvedene su na način koji omogućava čišćenje i pranje te ispuštanje tekućeg sadržaja kroz ispusni otvor u zajedničku vodonepropusnu AB sabirnu jamu zapremine 7 m³ koja se nalazi uz kolnu dezinfekcijsku barijeru.

1.3. Ostali korisni procesi

- hranidba
- rasvjeta
- ventilacija
- čišćenje i dezinfekcija
- izgnojavanje objekta
- kontrola životinja

1.3.1 Hranidba

Način hranidbe ovisi o kategoriji, dobi i potrebi životinja, tako da se ona razlikuje po proizvodnim objektima. U čekalištu je obročna hranidba krmača jer je tijekom perioda gravidnosti potrebno održavati dobru fizičku kondiciju kod krmača, dobar razvoj pomlatka, a da se pri tom krmače ne udebljaju pretjerano. Hranjenje je suhom hranom.

U pripustilištu, prasilištu i odgajalištu se hranidba obavlja suhom hranom pomoću automatskih hranilica.

Pokraj proizvodnih objekata nalaze se silosi, određenih kapaciteta ovisno o potrebi hranidbe. Punjenje silosa obavlja se direktno iz kamiona za rinfuzni prijevoz hrane. Lančastim transporterima hrana se doprema do hranilica. Hranidba je automatska, a senzor reagira na zadnju punu hranilicu. Uz senzor postoji i vremenski tajmer za podešavanje hranidbe.

Krmivo za potrebe farme Andrijaševci 2 priprema u PC Tvornica stočne hrane uz kontinuirano praćenje i korigiranje sastava krmiva u skladu sa kategorijom životinja. Prosječni sastav krmiva prilagođen prehranbenim potrebama životinja ovisno o dobi i stadiju razvoja prikazan je u tablici 3.

Tablica 3. Prosječan sastav krmiva ovisno o potrebama životinja (Izvor: Belje d.d., PC Tvornica stočne hrane)

Sastojak/podatak	Suprasne krmače	Suprasne krmače dojilje	Prasad
Suha tvar (%)	88,7382	88,955	89,1900
Proteini (%)	14,1413	15,6761	19,2520
Masti (%)	2,2768	4,3500	5,9580
Vlaknine (%)	6,1738	5,1781	4,0950
Metabolička energija MJ/kg smjese	12,4445	13,3523	13,5550
Metionin (%)	0,2589		0,4850
Cistin (%)	0,1301		0,1804
Met:+Cist (%)	0,5298	0,5673	0,8316
PR: M+C S (%)	0,4281	0,4732	0,7117
PR: Met: S (%)			0,4266
Lizin (%)	0,7097	0,9193	1,3354
PR: LIZ: S (%)	0,5701	0,7526	1,206
Treonin (%)	0,5209	0,6168	0,8821
PR: Tre: P (%)	0,3673		
PR: Tre: S (%)		0,4962	0,7157
Triptofan (%)	0,1662	0,1820	0,2794
PR: Tri: P (%)	0,1095		
PR: Tri: S (%)		0,1489	0,2123
LIN: KIS: (%)	1,3589	2,3118	2,2780
Kalcij (%)	0,8772	0,9604	0,8280
Ukupni fosfor (%)	0,5896	0,5950	0,4946
Iskoristivi fosfor (%)	0,2076	0,2555	0,9832
NA (%)	0,1988	0,3600	0,2217

U usporedbi sa primjerima navedenim u *Reference Document on Best Available Techniques for Intensive rearing of Poultry and Pig, poglavlja 3. 2. i 4.2., July 2003*, hranidba na farmi Andrijaševci 2 u skladu je sa najnovijim spoznajama, a u kontroli pripreme krmiva koriste se najnovije spoznaje

primjenom graničnih vrijednosti istovjetnih prikazanim primjerima čime je osiguran najmanji utjecaj na sve sastavnice okoliša. Indikativni sadržaji sirovih proteina u krmivu prikazani su u tablici 4, a fosfora u tablici 5.

Tablica 4. Indikativni sadržaj sirovih proteina u NRT krmivu za svinje s usporedbom ostvarenja na FA2, (*Reference Document on Best Available Techniques in Intensive Rearing of Poultry and Pigs, July 2003 - tablica 5.1., poglavlja 5.2.1.1.*).

Životinja	Uzgojna faza	Preporuka sadržaja sirovih proteina (% u krmivu)	Ostvarenje sadržaj sirovih proteina (% u krmivu)	Napomena
Opraseno prase	< 10 kg	19 – 21	19,25	Sa odgovarajućim odnosom i optimalnom digestibilnošću aminokiselina.
Prase	< 25 kg	17,5 – 19,5		
Tovljenik	25 – 50 kg	15 - 17	15,02	
	50 – 110 kg	14 - 15		
Krmača	Tjeranje/suprasna	13 - 15	14,14	
	laktacija	16 - 17	16,68	

Tablica 2. Indikativni ukupni sadržaj fosfora u NRT krmivu za svinje s usporedbom ostvarenja na FA2, (*Reference Document on Best Available Techniques in Intensive Rearing of Poultry and Pigs, July 2003 - tablica 5.2., poglavlja 5.2.1.2.*).

Životinja	Uzgojna faza	Preporuka ukupnog sadržaja fosfora (% u krmivu)	Ostvarenje ukupnog sadržaja fosfora (% u krmivu)	Napomena
Opraseno prase	< 10 kg	0,75 - 085	0,496	S odgovarajućim digestibilnim fosforom kroz primjenu npr. anorganskih prehrambenih fosfata ili/i fitaze. ¹
Prase	< 25 kg	0,60 – 0,70		
Tovljenik	25 – 50 kg	0,45 – 0,55	0,555	
	50 – 110 kg	0,38 – 0,49		
Krmača	Tjeranje/suprasna	0,43 – 0,51	0,59	
	laktacija	0,57 – 0,65	0,595	

NRT – Emisije u zrak iz objekata

Tablica 4. Indikativni sadržaj sirovih proteina u krmivu za svinje s usporedbom ostvarenja na farmi Andrijaševci 2 (*Reference Document on Best Available Techniques in Intensive Rearing of Poultry and Pigs, July 2003 - tablica 5.1., poglavlje 5.2.1.1.*).

Životinja	Uzgojna faza	Preporuka sadržaja sirovih proteina (% u krmivu)	Ostvarenje - sadržaj sirovih proteina na farmi BP2 (% u krmivu)	Napomena
Prase	< 25 kg	17,5 – 19,5	17,20 – 17,54	S odgovarajućim odnosom i optimalnom digestibilnošću aminokiselina
Tovljenik	25 – 50 kg	15 - 17	15,00 – 17,54	
	50 – 110 kg	14 - 15		

¹ Digestibilnost fosfora nije detaljno prikazana u dokumentu te je nemoguće provesti usporedbu.

1.3.2 Rasvjeta

Instalirana rasvjeta u Pripustilištu je zbog poticanja inicijacije krmača intenzivnija (200 Luxa, uz duljinu osvjetljenja od minimalno 16 h dnevno), dok je u ostalim objektima manja (40 do 100 Luxa uz duljinu osvjetljenja od minimalno 8 sati). Rasvjeta je ravnomjerna i automatski upravljana ovisno o godišnjem dobu. Ugrađeni su bočni prozori koji osiguravaju ulazak dnevnog svjetla te u slučaju kvara na uređajima za ventilaciju za ulaz zraka.

1.3.3 Ventilacija i grijanje

Ventilacija u objektima je umjetna. Ventilacija je automatska sa stropnim izvlačenjem zraka i sa stropnim ulaskom zraka osim u odgajalištu gdje se ulaz zraka odvija kroz difuzni strop, a izvlačenje kroz bočne otvore. Upravljanje ventilacijom i grijanjem odvija se preko centralnog kompjutora koji kontrolira i bilježi sve parametre rada sustava te ima sustav za dojavu u slučaju nepravilnosti u radu - alarm (svjetlosni i zvučni). Brzina strujanja zraka ne prelazi 0,2 m/s. Ventilatori su smješteni u dimnjake i međusobno povezani preko upravljačke jedinice. Promjenom broja okretaja ventilatora održava se potrebna izmjena zraka od 1 m³ po satu i kg svinje u odjeljku.

Tijekom zimskog perioda u objektima je predviđeno grijanje pomoću toplovodnih konvektora smještenih uzdužno ispod spuštenog stropa (difuznog stropa u čekalištu, prasilištu i uzgajalištu). U prasilištu za dodatno grijanje prasadi postoji infracrvena lampa i podne grijače ploče. U boksovima uzgajališta postoji mogućnost dodatnog grijanja prasadi putem podnog grijanja u dijelu boksa sa punim podom.

U objektu pripusta postoji mogućnost dodatnog zagrijavanja prostorije putem plinskih grijača (termogeni). U prasilištu za grijanje prasadi postoji i podno grijanje (grijače ploče). Topla voda za potrebe grijanja proizvodi se pomoću 2 toplovodna kotla na plin. Optimalna temperatura u pripustilištu i čekalištu iznosi: 16-20° C, a vlaga: 60-70 %. Optimalna temperatura u Prasilištu iznosi 28-32°C dok je u Uzgajalištu kod ulaza 30°C uz postupno smanjenje (1-2°C tjedno) do 20°C. Klimatske uvjete definira: DIN 18910.

Upravljanje ventilacijom, grijanjem i hlađenjem je preko centralne upravljačke jedinice. Svaki objekt ima alarmni sustav koji svjetlosnim i zvučnim signalom upozorava na pojedine probleme rada sustava. Svi objekti su povezani informatičkim kablom na centralni kompjutor koji bilježi sve parametre rada sustava te ima sustav za dojavu alarma.

1.3.4 Čišćenje i dezinfekcija

Nakon završetka jednog proizvodnog ciklusa i pražnjenja pojedinog objekta (obično pojedinog odjeljka), odjeljak se čisti, pere, dezinficira i odmara prije ulaska novih životinja. Objekti se prije pranja natapaju raspršivačima čime se postiže lakše i učinkovitije pranje sasušeni nečistoća. Nakon toga objekt se pere visokotlačnim uređajima za pranje i uklanjaju se svi zaostaci organske tvari. Dezinfekciju objekata provodi se 48 sati prije ulaska svinja sa odabranim bio-razgradivim dezinfekcijskim sredstvom.

1.3.5 Izgnojavanje objekata

Izgnojavanje je putem sistema djelomično rešetkastog poda u svim objektima. Gnojovka koja se sastoji od fekalija u tekućem i krutom obliku pomiješana s vodom od pranja nastambi zadržava se u kanalima zapremine 1.892 m³ ispod rešetkastog poda. Naizmjeničnim otvaranjem čepova na ispustima tekuća faza se promiješa i gnojovka se cijevima transportira do sabirne jame kapaciteta 30 m³ odakle se pomoću crpki i metalnih cijevi prepumpava u spremnike (2 x 4.513 m³) gdje se pomoću miješalice može i homogenizirati sadržaj. Maksimum punjenja je osiguran preko senzora nakon čega se aktivira optički ili akustični alarm. Spremnikom se upravlja preko komandne ploče. Iz navedenog proizlazi da **ukupni kapacitet na farmi za skladištenje gnojovke iznosi 10.948 m³**. Spremnici za gnojovku se trenutno prazne 2 puta godišnje.

Obzirom da je u 2011. godini na farmi proizvedeno 16.175 m³ gnojovke te da se spremnici gnojovke moraju prazniti svakih 6 mjeseci, odnosno 2 puta godišnje, navedeni kapacitet za skladištenje gnojovke trenutno je dostatan za tehnološki proces na farmi Andrijaševci 2.

Proračun potrebe ratarskih površina za razastiranje gnojovke radi se prema Pravilniku o dobroj poljoprivrednoj praksi u korištenju gnojiva (NN 56/08). Analiza gnojovke farme Andrijaševci 2 radi se za svaku aplikaciju u ovlaštenom laboratoriju za tlo (Hrvatski centar za poljoprivredu, hranu i selo; Zavod za tlo i očuvanje zemljišta). Utvrđeni sastav gnojovke sa farme Andrijaševci 2 prikazan je u tablici 6.

Tablica 6. Prosječni sastav gnojovke farme Andrijaševci 2 za 2011.

Analiza	2012	
	Isp. Izvj. G-2/12	
	%	kg/t
Suha tvar	1,09%	10,90
pH H ₂ O	7,72	-
Ukupni N	0,22%	2,2
N/NH ₄	0,18%	1,8
Ukupni P	1,25%/ST	0,14
Ukupno K	12,8%/ST	1,40
Ukupni Ca	4,64%/ST	0,51
Ukupno Mg	0,88%/ST	0,10

Količine proizvedene gnojovke i potrebne površine za aplikaciju

U Pravilniku o dobroj poljoprivrednoj praksi u korištenju gnojiva (NN 56/08) stoji da je u prve 4 godine moguće aplicirati 210 kg N/ha, a u narednom razdoblju 170 kg N/ha (na bazi svinjske gnojovke sa 0,5 % N). Na bazi količine gnojovke iz 2011. godine uz primjenu izmjerenih maksimalnih vrijednosti sadržaja ukupnog dušika od 2,2 kg/t izračun potrebnih poljoprivrednih površina je sljedeći:

- **za prve četiri godine** – 16.175 t gnojovke/god x 2,2 kgN/t = 35.585 kg N : 210 kgN/god/ha = **169,452 ha**;

- **za razdoblje nakon četiri godine od početka rada farme** – $16.175 \text{ t gnojovke/god} \times 2,2 \text{ kgN/t} = 35.585 \text{ kg N} : 170 \text{ kgN/god/ha} = \mathbf{209,324 \text{ ha}}$.

S obzirom da je za farmu Andrijaševci 2 osigurano 505,4441 ha površina može se zaključiti da je u potpunosti ispunjen zahtjev Pravilnika o dobroj poljoprivrednoj praksi u korištenju gnojiva (NN 56/08), odnosno da je osigurana površina od 505,4441 ha više nego dovoljna za aplikaciju proizvedene količine gnojovke u jednoj godini. Prikaz površina za aplikaciju gnojovke dan je u poglavlju 5.

PIK d.d., PC Poljoprivreda redovito šalje uzorke tla korištenih poljoprivrednih površina u ovlaštene laboratorij u svrhu izrade analize sastava tla poljoprivrednih površina u zakupu sukladno Zakonu o poljoprivrednom zemljištu (NN152/08), odnosno točkama 1. i 2. članka 32., Pravilnika o metodologiji za praćenje stanja poljoprivrednog zemljišta (NN 60/10).

1.3.6 Kontrola životinja

Redovitim kontrolama sve sumnjive i bolesne životinje se izdvajaju u posebne boksove te se nad njima provode odgovarajući veterinarski zahvati. Uginuća se saniraju na neškodljiv način, prema propisanim postupcima za što na farmi postoji posebni kontejner/hladnjača s uređajima za hlađenje do odvoza trupla u kafileriju. Na farmi se redovito provode sve potrebne veterinarsko-sanitarne mjere kao i DDD.

1.4. Infrastruktura

VODOOPSKRBA

Voda se crpi iz novobušenog zdenca izbušenog na osnovu hidrogeoloških ispitivanja i potreba farme. Nakon filtracije voda se dezinficira i odvodi u otpremni spremnik volumena 2 m^3 . Na izlazu iz spremnika nalaze se dvije otpremne crpke (radna i rezervna). Tim crpkama obrađena voda se transportira do vodotornja sa spremnikom od 100 m^3 na visini cca 33 m, koji osigurava potreban tlak za mrežu interne vodoopskrbe.

Izdašnost zdenca proračunata je na temelju pokusnog crpljenja, i iznosi $4,9 \text{ l/s}$. Radi stabilnosti vodonosnog sloja i dužeg radnog vijeka zdenca koristi se optimalna crpna količina koja iznosi $3,67 \text{ l/s}$, odnosno cca $13,2 \text{ m}^3/\text{h}$ ili $316,8 \text{ m}^3/\text{dan}$. Prema izdašnosti zdenca vidljivo je da zadovoljava dnevne/godišnje potrebe farme za vodom. U tijeku je ishođenje koncesije za korištenje vode crpljene iz FAZ.

Na farmi je izveden sustav unutrašnje i vanjske hidrantske mreže koji je dimenzioniran na ukupne potrebe na farmi.

Potrebe za vodom na farmi prikazane su u tablici 7.

Tablica 7. Prikaz ukupne godišnje potrebe/potrošnje vode na farmi Andrijaševci 2 u 2011. godini

Zahvat vode	Upotreba u radu postrojenja	Potrošnja tehnološke i pitke vode (\emptyset)				
		\emptyset (l/s)	maks (l/s)	m ³ /mj.	m ³ /god	m ³ /UG ²
Bunar i vodosprema farme Andrijaševci 2	Pripustilište i čekalište	0,57	0,98	645,25	7.743	15,82
	Prasilište	0,37	0,64	420,75	5.049	10,32
	Odgajalište	0,54	0,93	614,01	7.368	15,06
	Ispiranje filtera	0,58	1,01	662,33	7.948	16,24
	Sanitarne potrebe	0,05	0,09	59,17	710	1,45
	Dezobarijere	0,01	0,03	16,67	200	0,41
UKUPNO					29.018	

PROMETNO RJEŠENJE I PRIKLJUČENJE NA JAVNU-PROMETNU POVRŠINU

Priključenje farme Andrijaševci 2 na javno-prometnu površinu je sa jugoistočne strane predmetne čestice na postojeći poljski put na k.č.br. 1657 k.o. Andrijaševci. Izgrađen je jedan ulaz/izlaz sa farme. Put na koji je priključena farma nije asfaltiran nego je zemljani. Priključak je projektiran u skladu s Pravilnikom o uvjetima za projektiranje i izgradnju priključaka i prilaza na javnu cestu (NN 119/07) i hrvatskim normama za površinske čvorove U.C.4.050. Proizvodni objekti farme udaljeni su od puta na koji je farma priključena minimalno 5 m.

ELEKTROOPSKRBA

Na predmetnoj čestici instalirana je stupna trafostanica i prema uvjetima distributera. Trafostanica se nalazi na ulazu na predmetnu katastarsku česticu. Na farmi je instaliran dizelski agregat koji se sastoji od spremnika lož ulja (do 500 l) na kojem se nalazi motorni agregat instalirane snage cca 250 kW dovoljne za provedbu svih procesa na farmi ukoliko dođe do nestanka električne energije. Agregat je smješten u zasebnom kućištu koje štiti od širenja buke i vibracija, te onemogućava bilo kakvo izlijevanje goriva u okoliš.

TELEKOMUNIKACIJE

Izveden je priključak, prema uvjetima distributera.

PLINSKE INSTALACIJE

Za grijanje, i pripremu tople sanitarne vode na farmi se koristiti zemni plin. Zemni plin koristi se preko mjerno regulacijske stanice (MRS) koja se nalazi kod ulaza na farmu.

² Normativi dobiveni ekstrapolacijom ostvarene potrošnje u 2011. godini na maksimali kapacitet proizvodnje.

SUSTAV ODVODNJE

Otpadne vode farme Andrijaševci 2 ispuštaju se u razdjelni sustav odvodnje otpadnih voda.

Osnovni objekti razdjelnog sustava odvodnje otpadnih voda farme Andrijaševci 2 su:

- Zatvoreni sustavi odvodnje gnojovke iz proizvodnih objekata na farmi,
- Zatvoreni sustav odvodnje otpadnih voda od dezinfekcijske barijere,
- Zatvoreni sustav odvodnje otpadnih voda od pranja filtera,
- Zatvoreni sustav odvodnje sanitarnih otpadnih voda,
- Sustav odvodnje oborinske vode.

Sanitarno-fekalne otpadne vode

Sanitarno-fekalne otpadne vode nastaju kao posljedica korištenja vode zaposlenih radnika za higijenske potrebe, a nastaju u sanitarnim čvorovima i kupaonicama koje se nalaze na ulazu u sve objekte.

Tehnološke otpadne vode

Najveći dio zahvaćene vode služi kao napojna voda i voda za pranje objekata što bitno utječe na količinu gnojovke kojom se rukuje unutar vodonepropusnog sustava. Opterećenje je različito ovisno o porijeklu onečišćenja koje potječe od izlučevina životinja i iskorištenih dezinfekcijskih otopina.

U tehnološkom procesu nema recirkulacije vode.

Oborinske vode

Oborinske vode prikupljaju se sa asfaltiranih, betoniranih površina i internim kanalskim sustavom u melioracijski kanal 1545 inundacijskog pojasa rijeke Bosut. Oborinske vode s krovnih površina sakupljaju se vertikalnim odvodima te odvođe u betonske kanale uz temelje ispunjene kamenim oblucima. Sve krovne oborinske vode ispuštaju se direktno u tlo. Oborinske vode spremnika gnojovke sakupljaju se sabirnim kanalom izgrađenim u temelju spremnika odakle se odvođe u sabirnu jamu gnojovke te pumpom prebacuju u spremnike gnojovke.

Otpadne vode od pranja hladnjače

Uginule životinje na farmi se skupljaju u nepropusne kontejnere koji se nalaze unutar rashladne prostorije (rashladne komore) u kojoj se kontinuirano održava temperatura od 4-8°C. Odvoz uginuća provodi se jednom mjesečno specijaliziranim nepropusnim vozilima, kojima se uz uginuća otpremaju i svi eventualni tekući sekreti sakupljeni u kontejneru. Nakon odvoza, jednom mjesečno, kontejneri se isperu visokotlačnim peraćima koji omogućavaju učinkovito pranje nečistoća uz potrošnju vode od svega 25-30 litara. Na godišnjoj bazi to čini količinu vode od oko 0,36 m³. Za pranje i dezinfekciju kontejnera koriste se ista biorazgradiva sredstva kao i za pranje i dezinfekciju objekata nakon odvoza trupala. Kako su otpadne vode od pranja kontejnera vode onečišćene tvarima organskog podrijetla kao i one iz proizvodnih objekata, a za dezinfekciju se koriste biorazgradiva sredstva, otpadna voda od pranja kontejnera nakon prikupljanja u sabirnoj

jami prebaciti će se u spremnik gnojovke i zbrinjavati zajedno s gnojovkom (i sama količina od 0.36m³ je zanemariva na ukupnu količinu gnojovke koja nastaje na farmi i ne utječe na kapacitet skladišnog prostora spremnika). Ovakav postupak primjenjuje se pri redovnom radu farme dok u slučaju pojave propisima prepoznatih zaraznih bolesti postupa sukladno uputama nadležnih tijela.

Otpadne vode od pranja filtera

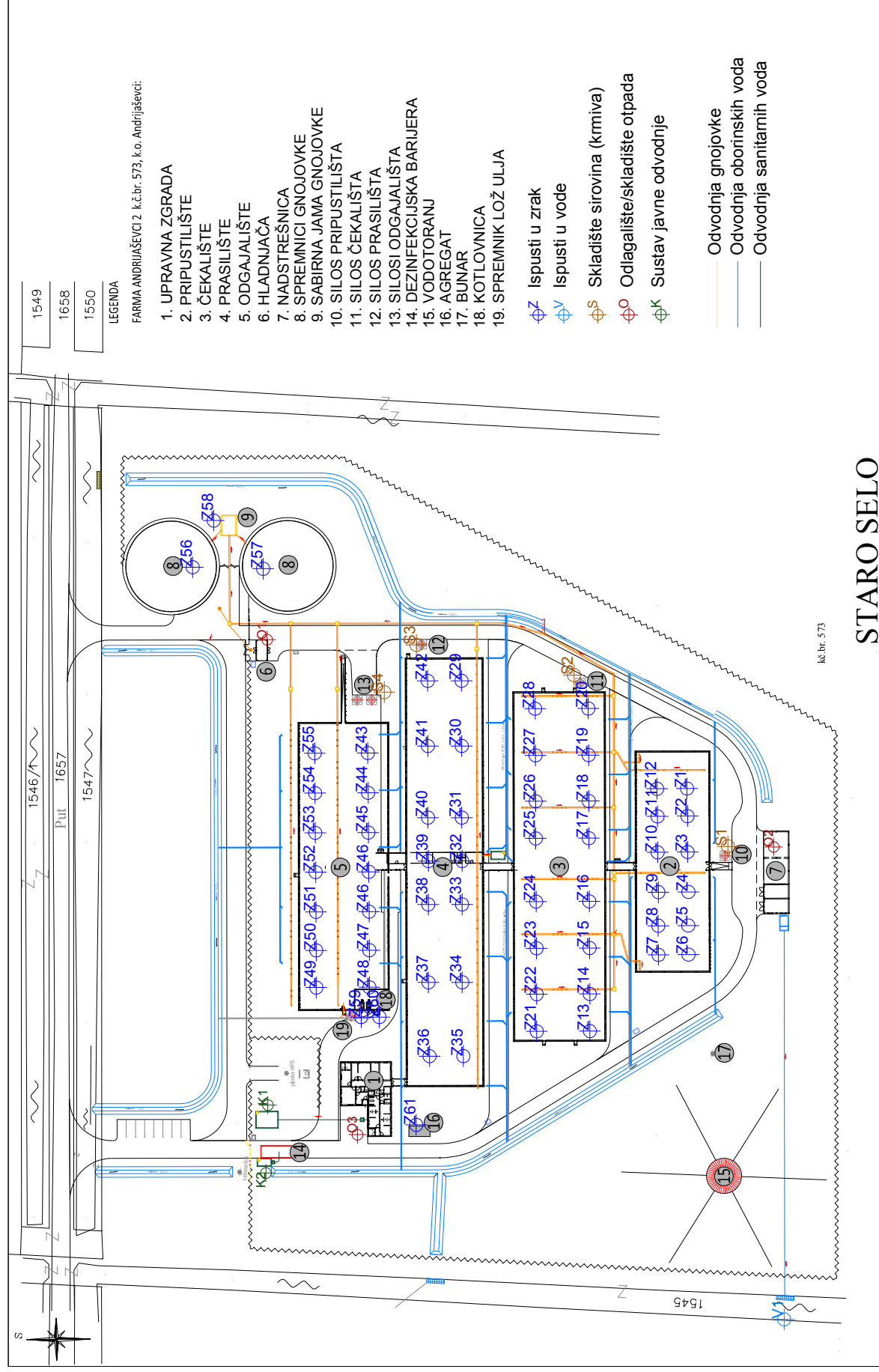
U procesu se koristi prerađena podzemna voda (filtracija i kloriranje) iz zdenca u sklopu farme. U procesu pranja filtera nastaju otpadne vode koje se preko taložnice ispuštaju u melioracijski kanal 1545 inundacijskog pojasa rijeke Bosut

Otpadne vode od dezinfekcijske barijere

Ukupna količina vode koja je potrebna za dezobarijeru na godišnjoj razini iznosi cca. 200 m³. Otpadne vode koje nakon ispravanja i raznošenja vozilima iznose maksimalno 100 m³ godišnje ispuštaju se u vodonepropusnu sabirnu jamu.

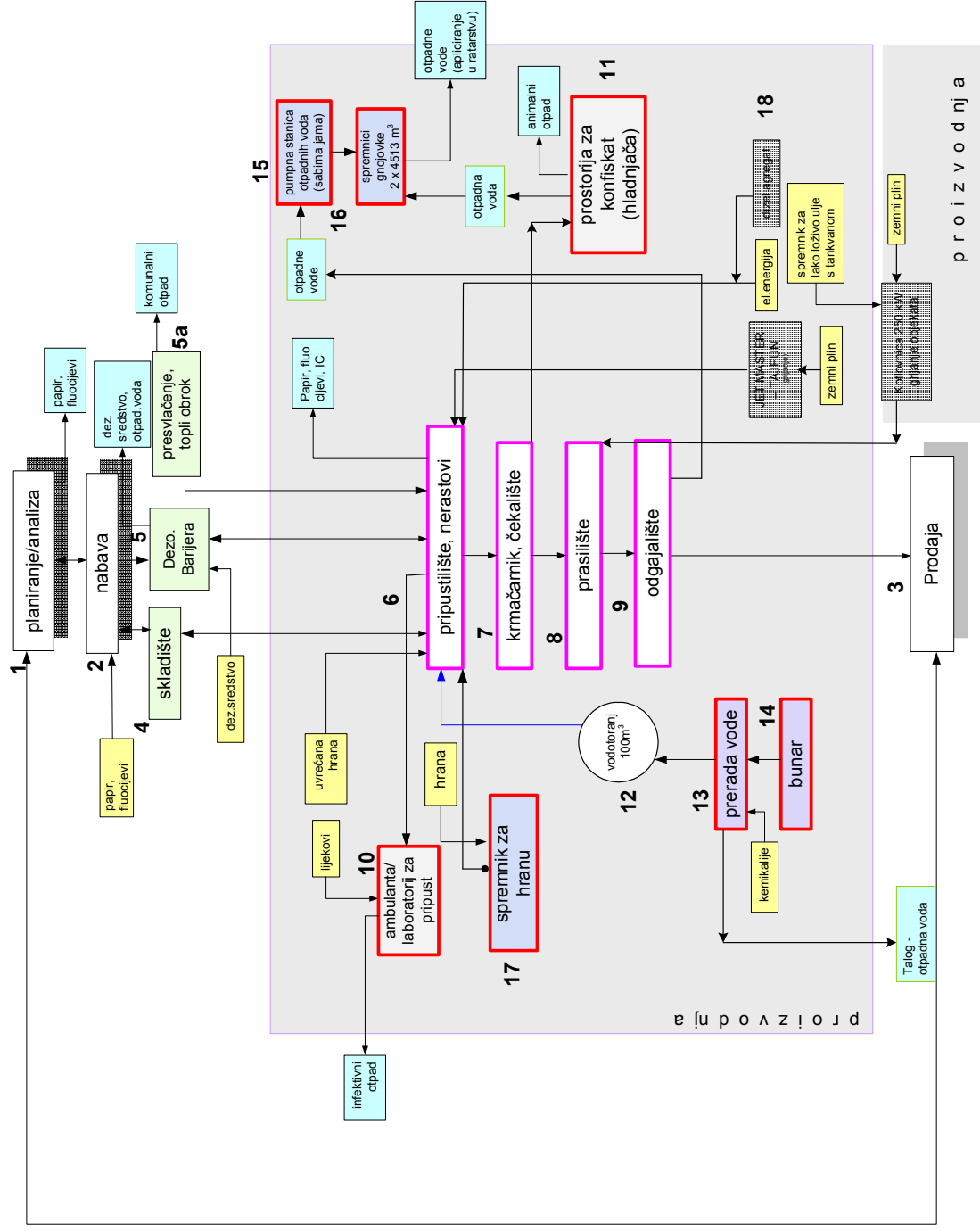
U poglavlju 4.1. prikazan je procesni dijagram upravljanja otpadnim vodama na farmi Andrijaševci 2.

2. PROSTORNI PRIKAZ OBJEKATA FARME ANDRIJAŠEVCI 2 (SITUACIJA)



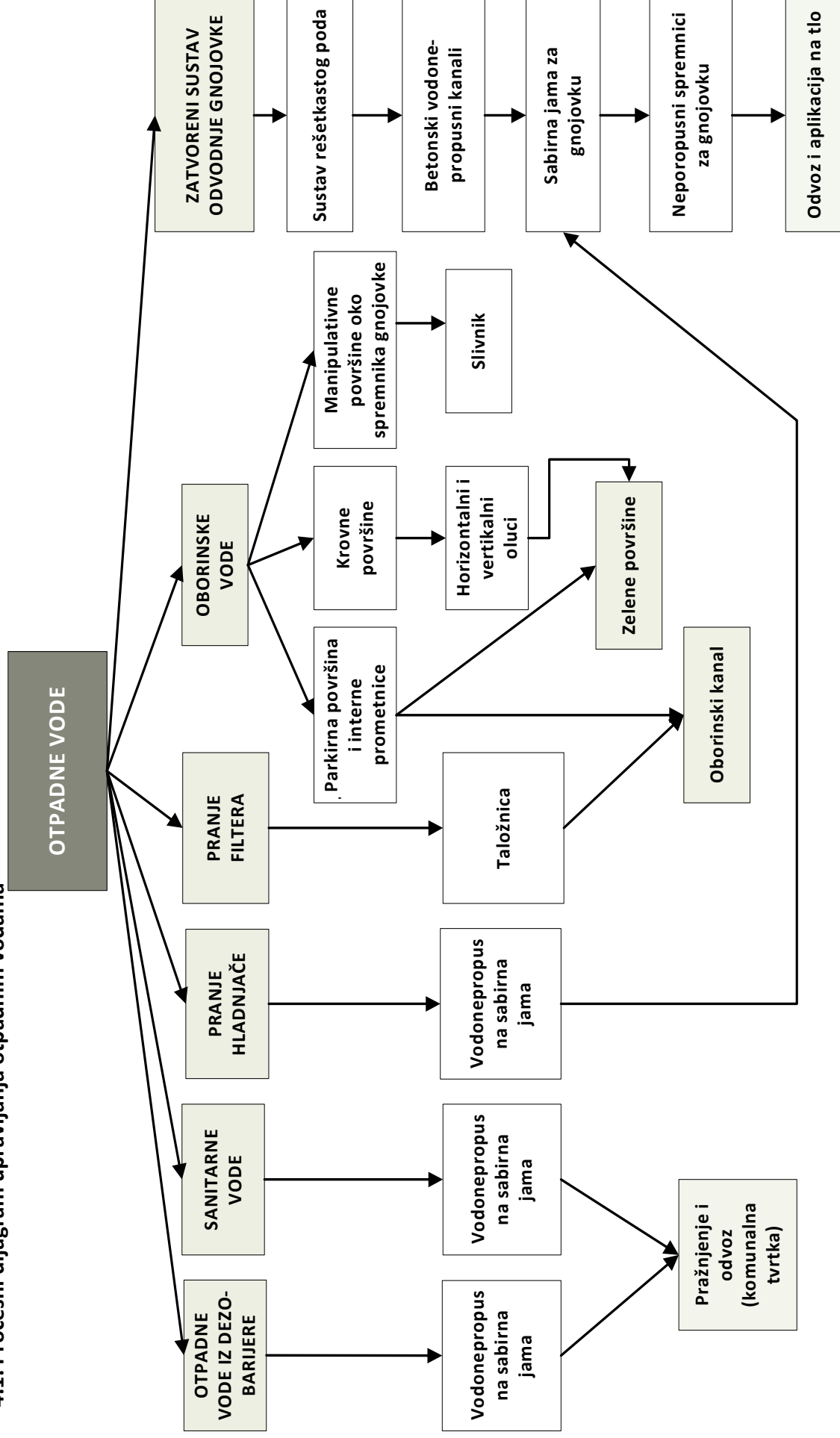
STARO SELO

3. BLOK DIJAGRAM POSTROJENJA PREMA POSEBNIM TEHNOLOŠKIM DIJELOVIMA PC SVINJOGOJSTVO farma Andrijaševci 2



4. PROCESNI DIJAGRAMI TOKA

4.1. Procesni dijagram upravljanja otpadnim vodama



5. POVRŠINE ZA APLIKACIJU GNOJOVKE

5.1. Suglasnost za aplikaciju gnojovke



PIK VINKOVCI d.d.
Matije Gupca 130, 32100 Vinkovci
tel: +385(32)363138 fax: +385(32)363162

PC Ratarstvo

01. siječnja 2011. godine

PIK Vinkovci d.d. PC Ratarstvo na temelju izračuna potrebnih poljoprivrednih površina za aplikaciju gnojovke sa svinjogojske farme Andrijaševci 2 u skladu sa Pravilnikom o dobroj poljoprivrednoj praksi u korištenju gnojiva (NN 56/08), PIK-u Vinkovci d.d. PC Stočarstvo izdaje

SUGLASNOST

za aplikaciju gnojovke iz proizvodnih objekata na poljoprivredne površine dodijeljene u dugogodišnji zakup PIK-u Vinkovci d.d. kako slijedi:

Svinjogojska farma ANDRIJAŠEVCI 2 POVRŠINE ZA APLIKACIJU GNOJOVKE

Katastarska općina (k.o.)	Katastarska čestica		Oznaka table	Kultura	Površina ha a m ²
	broj	podbroj			
Andrijaševci	541		A-T4	oranica	24.6400
Andrijaševci	540		A-T4	oranica	16.7560
Andrijaševci	32		A-T4	oranica	17.4226
Andrijaševci	32		A-T4	oranica	7.0000
Andrijaševci	31		A-T4	oranica	23.5614
Andrijaševci	542	2	A-T5	oranica	2.0139
Andrijaševci	563		A-T5	oranica	1.0867
Andrijaševci	565		A-T5	oranica	2.8718
Andrijaševci	68	4	A-T5	oranica	18.2485
Andrijaševci	68	5	A-T5	oranica	7.2941
Andrijaševci	579	1	A-T5	oranica	2.5307
Andrijaševci	579	4	A-T5	oranica	0.6834
Andrijaševci	581		A-T5	oranica	1.0038
Andrijaševci	68	1	A-T5	oranica	15.3428
Andrijaševci	543		A-T5	oranica	36.1056
Andrijaševci	70		A-T5	oranica	20.7862
Andrijaševci	69		A-T5	oranica	30.0000
Andrijaševci	69		A-T5	oranica	3.5020
Andrijaševci	1405		A-T6	oranica	0.7532
Andrijaševci	1406		A-T6	oranica	2.1102
Andrijaševci	1407		A-T6	oranica	1.1472
Andrijaševci	1408		A-T6	oranica	1.7980
Andrijaševci	1409	1	A-T6	oranica	0.2573
Andrijaševci	1398		A-T6	oranica	0.7022

Katastarska općina (k.o.)	Katastarska čestica		Oznaka table	Kultura	Površina ha a m ²
	broj	podbroj			
Andrijaševci	1399		A-T6	oranica	0.1022
Andrijaševci	1401	1	A-T6	oranica	1.5892
Andrijaševci	1401	2	A-T6	oranica	1.5893
Andrijaševci	1402	1	A-T6	oranica	0.8003
Andrijaševci	1402	2	A-T6	oranica	1.1151
Andrijaševci	1403		A-T6	oranica	0.4411
Andrijaševci	1380		A-T6	oranica	1.1535
Andrijaševci	1381		A-T6	oranica	0.7018
Andrijaševci	1382	1	A-T6	oranica	0.8027
Andrijaševci	1382	2	A-T6	oranica	0.6512
Andrijaševci	1382	3	A-T6	oranica	0.3635
Andrijaševci	1382	4	A-T6	oranica	0.3635
Andrijaševci	1375		A-T6	oranica	1.1373
Andrijaševci	1376		A-T6	oranica	0.9460
Andrijaševci	1377		A-T6	oranica	0.7418
Andrijaševci	1432		A-T6	oranica	1.6499
Andrijaševci	578		A-T6	oranica	2.6406
Andrijaševci	631		A-T6	oranica	1.0629
Andrijaševci	632		A-T6	oranica	1.8530
Andrijaševci	dio 571	1	A-T6	oranica	15.0000
Andrijaševci	dio 571	1	A-T6	oranica	3.4462
Andrijaševci	571	2	A-T6	oranica	9.4980
Andrijaševci	572		A-T6	oranica	17.9429
Andrijaševci	dio 573		A-T6	oranica	15.3228
Andrijaševci	575	1	A-T6	oranica	5.3688
Andrijaševci	575	2	A-T6	oranica	4.6668
Andrijaševci	635	1	A-T6	oranica	10.4529
Andrijaševci	635	2	A-T6	oranica	32.0000
Andrijaševci	635	3	A-T6	oranica	2.4277
Cerna	3088		R-T1	oranica	21.5046
Retkovci	1355		R-T1	oranica	3.3681
Retkovci	1200		R-T1	oranica	28.3381
Retkovci	1201		R-T1	oranica	9.8831
Retkovci	1202	1	R-T1	oranica	17.8859
Retkovci	1337	1	R-T1	oranica	2.9632
Retkovci	1208		R-T2	oranica	0.9336
Retkovci	1209		R-T2	oranica	1.1281
Retkovci	1210		R-T2	oranica	0.9510
Retkovci	1211		R-T2	oranica	0.5934
Retkovci	1212	1	R-T2	oranica	0.9319
Retkovci	1212	2	R-T2	oranica	1.2156
Retkovci	1204	1	R-T2	oranica	13.3343
Retkovci	1204	2	R-T2	oranica	0.2876
Retkovci	1205		R-T2	oranica	0.4760

Katastarska općina (k.o.)	Katastarska čestica		Oznaka table	Kultura	Površina ha a m ²
	broj	podbroj			
Retkovci	1205		R-T2	oranica	0.3290
Retkovci	1206		R-T2	oranica	1.3684
Retkovci	1207		R-T2	oranica	2.6807
Retkovci	1203		R-T2	oranica	16.0000
Retkovci	1203		R-T2	oranica	7.8229
					505.4441

Prilog: pregledna karta sa označenim površinama za aplikaciju

Direktor Profitnog centra Ratarstvo:
Zoltan Kišmartin, dipl.ing.

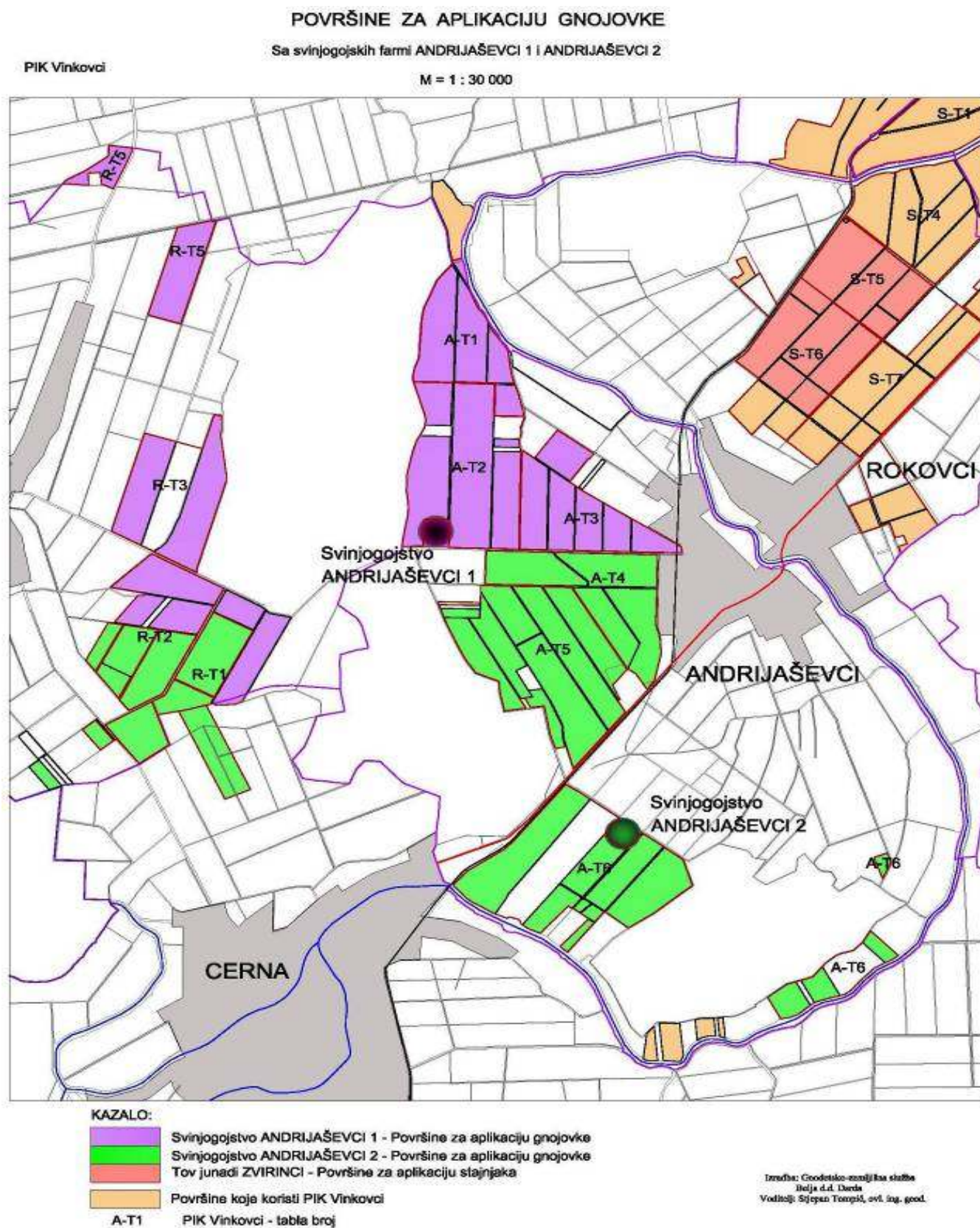


Direktor Društva PIK Vinkovci:
Vladimir Džaja, dipl. ing.



PIK - VINKOVCI d.d.
VINKOVCI

5.2. Prikaz površina za aplikaciju gnojovke s farme Andrijaševci 2



6. PROCESNA DOKUMENTACIJA POSTROJENJA

1. Tehnološki projekt izgradnje farme Andrijaševci 2, Belje d.d., 2008.
2. Glavni projekt; Izgradnja farme za uzgoj nazimica Andrijaševci 2, SIRRAH projekt d.o.o., Osijek, TD 05/08, travanj 2008.

7. OSTALA DOKUMENTACIJA

1. Zakon o zaštiti okoliša (NN 110/07)
2. Uredba o postupku utvrđivanja objedinjenih uvjeta zaštite okoliša (NN 114/08).
3. Integrated Pollution Prevention and Control (IPPC): Reference Document on Best Available Techniques for Intensive Rearing of Poultry and Pigs, July 2003.
4. Uremović, M. i Uremović, Z.: "Svinjogojstvo", Agronomski fakultet Sveučilišta u Zagrebu, (1997).
5. Ministarstvo poljoprivrede, ribarstva i ruralnog razvoja, Vodič o zaštiti svinja na farmama, Zagreb, 2008.